



CHVT 型油浸式真空 有载分接开关

使用说明书

HM 0.460.7202-10.21/2024



重要提示：

在使用分接开关之前，请仔细阅读本手册，
以备参考。

上海华明电力设备制造有限公司

前言

欢迎您使用本公司生产的产品。

在使用前，请仔细阅读本说明。自本文件发布以来，产品可能已经过修改。我们保留更改技术数据、设计和供货范围的权利，恕不提前通知。一般来说，与单位报价和订单一起提供的信息具有约束力。华明公司对由于对本文件的不正确理解而造成的任何损失不承担任何责任。

请保存好本手册以备将来使用，如有任何问题，请联系华明。

©上海华明电力设备有限公司版权所有。

编写说明书的初始语言为中文。

除非有明确授权，严禁未经授权复制和分发本文件以及利用和传播其内容。

违者将被追究赔偿责任。在获得专利、实用新型和装饰性设计注册的情况下，保留所有权利。

目录

1 阅读指南	1
1.1 文档简介	1
1.1.1 制造商.....	1
1.1.2 文档关联性	2
1.1.3 文档留存.....	2
1.2 信息指示.....	2
1.2.1 危险警示说明.....	2
1.2.2 重要提示说明.....	3
1.2.3 步骤操作说明.....	4
2 使用前准备事项	5
2.1 基本安全防范.....	5
2.1.1 安全防范措施.....	5
2.1.2 规范操作声明.....	6
2.1.3 违规操作.....	6
2.2 操作者注意事项	6
2.2.1 操作者从业资格	6
2.2.2 操作者义务	6
2.2.3 个人防护	7
3 产品数据	8
3.1 产品结构	8
3.2 技术规格	10
3.3 电气拓扑图	11
3.4 使用条件.....	11
3.5 型号说明	12
3.5.1 型号表示方法	12
3.5.2 基本连接方式.....	12
3.5.3 分接选择器类型	13
4 包装、运输和储存	14
4.1 供货组件	14
4.2 运输和验收	15
4.2.1 运输	15
4.2.2 转运	16

4.2.3 吊装	17
4.2.4 收货	18
4.2.5 开箱和验收	19
4.3 货物的存放	19
5 分接开关在变压器上的安装	20
5.1 变压器箱体上用于固定分接开关的变压器安装法兰	20
5.2 分接开关在钟罩式变压器上的安装	21
5.2.1 开关顶盖拆卸和切换芯子吊出	21
5.2.2 拆下开关安装法兰	26
5.2.3 分接选择器和开关油室的装配	27
5.2.4 将分接开关装入钟罩式变压器油箱	30
5.2.5 装配钟罩式变压器箱盖	31
5.2.6 切换芯子的安装	32
5.3 调压绕组抽头与分接开关接线端子的固定	36
6 变压器变比试验和直流回路电阻测量	37
6.1 变比试验（钟罩式开关需临时装上开关安装法兰）	37
6.2 变压器直流电阻测量	38
7 干燥处理和注油	39
7.1 干燥处理	39
7.1.1 真空干燥	39
7.1.2 气相干燥	41
7.2 注油	43
8 分接开关保护装置和传动装置组件的安装	44
8.1 保护继电器的安装	44
8.2 压力释放阀的使用	44
8.3 电动机构的安装	44
8.4 调整圆齿轮盒	45
8.5 伞齿轮盒的安装	46
8.6 水平和垂直传动轴的安装	47
8.7 传动轴防护罩的安装	48
8.7.1 防护罩安装图解	48
8.7.2 衬套的安装	49
8.8 三台单相开关安装和 I+II 开关	49

8.9 分接开关传动系统的校准	50
8.9.1 联接校验按下列方法进行:	50
8.9.2 举例说明:	50
9 分接开关出厂试验及试验前准备工作	51
9.1 试验前的准备工作	51
9.1.1 有载分接开关完全放气	51
9.1.2 接地	52
9.2 在变压器厂的试验	53
9.2.1 操作试验	53
9.2.2 变压器的电气实验	53
10 变压器的运输和运行现场投入运行	54
10.1 拆下电动机构的运输步骤	54
10.2 在注油状态下无储油柜的运输	54
10.3 无注油的运输	54
10.4 变压器在运行现场的投入运行	55
10.4.1 现场操作:	55
11 分接开关运行监视	56
11.1 运行监视	56
12 分接开关维护前注意事项	57
13 检查	58
13.1 定期维护检查	58
13.2 维护周期	59
14 附录	60

1 阅读指南

阅读本章节可知晓产品来源以及后续信息提示说明。

1.1 文档简介

此技术文件包含了有关操作监视、故障排除和维护的详细描述。

它还包括与产品有关的安全说明和一般信息。

此技术文件主要面向受过专业培训的授权人员。

1.1.1 制造商

本产品由以下公司生产：

上海华明电力设备制造有限公司

地址：上海市 普陀区 同普路 977 号

邮编：200333

电话：+86 21 5270 8966（总机）

传真：+86 21 5270 3385

网址：www.huaming.com

邮箱：Order@huaming.com

如果需要的话，从这个邮箱可以获得关于产品的进一步信息和本技术文件的副本。如有更改，恕不另行通知。

本技术资料中包含的信息包括在印刷时发布的技术规格。重要的修改将包括在新版本的技术文件中。

1.1.2 文档关联性

本技术文件是通用性文档，应结合下列文档一同参阅。

单独阅读本文档可能达不到您的阅读期望。

- 出厂试验报告
- 接线图
- 订单确认
- 补充

1.1.3 文档留存

请妥善留存本文档和所有关联性文档，以便后续使用。

1.2 信息指示

1.2.1 危险警示说明

本技术文件中的警告使用如下格式：



警示标语/危险类型！

危险源头/不良后果。（选写）

✓ 安全行为/措施。

表 1-1 警告标语

警示标语	危害程度	违反行为的后果
危险	立即会受到伤害	死亡或者受到严重损伤
警告	极大可能受到伤害	受到致命伤害或者严重损伤
禁止	可能会受到伤害	可能发生中度或者重度损伤
注意	可能会面临危险	设备和人员的损伤

表 1-2 警告标志使用的符号

警告标志	标志含义
	黄色三角警告标志意味着如果忽视该指示，生命和健康可能会受到威胁。 忽视这一警告可能导致严重或致命的伤害。
	黄色三角警告标志意味着如果忽视该指示，设备和人员会受到电击伤害。 忽视这一警告可能导致严重或致命的伤害。
	黄色三角警告标志意味着如果忽视该指示，设备和人员会受到火灾，爆燃等。
	一般禁止的标志！ 红色符号表示该行为被禁止！

1.2.2 重要提示说明

在这份技术文件中，下列标志是为了简化和提高对特定程序的理解。提示如下：



简述/类型/说明！

蓝色注释符号表示必须注意的重要信息。

1.2.3 步骤操作说明

文档中步骤包含单步和多步骤操作。

1.2.3.1 单步操作

仅有一个操作构成，操作内容组成说明：

操作目标：

✓ 操作前准备（选写）

步骤

- 具体说明/步骤结果（选写）
- 操作结果（选写）

1.2.3.2 多步操作

由多步操作构成，操作内容组成说明：

操作目标：

✓ 操作前准备（选写）

1. 步骤（1）

- 具体说明/步骤结果（选写）
2. 步骤（2）
- 具体说明/步骤结果（选写）
 - 操作结果（选写）

2 使用前准备事项

请通读此技术文件，以熟悉该产品。

该技术文件为本产品的一部分。

阅读并遵循本章中所给出的安全说明。

阅读并遵循本技术文件中给出的警告信息，以防发生与功能相关的危险。

本产品以最先进的技术打造而成。但是，如果某项功能操作不当，则会危及操作员的生命和人身健康或对本产品造成损坏，或造成其它财产损失。

2.1 基本安全防范

2.1.1 安全防范措施

表 2-1 安全防范措施

预防措施	详细操作
电击	在检查前一定要拔掉设备的插头。远离高压设备，穿上防护服。
变压器油	将用过的变压器油收集在专用桶中。保持其远离火焰或火花。禁止触摸它，否则会对健康造成损害。
火灾	在发生火灾时，用粉末、泡沫或二氧化碳灭火不要使用水。
废料	废物对环境或身体健康有害。及时清理，并根据废物的类别使用不同的方法分类。

2.1.2 规范操作声明

本产品及相关设备和随附的专用工具符合交货时适用的相关法律、法规和标准，特别是健康和国家安全要求。

如果按照本技术资料中规定的要求和条件以及本技术资料中的警告说明和产品所附的警告说明按原定计划使用，那么该产品不会对人员、财产或环境造成任何危害。这适用于产品的整个生命周期，从交付、安装和操作到拆卸和处置。

运行中的质量保证体系确保了一贯的高质量标准，特别是在遵守健康和国家安全要求方面。

如下使用被认为是合规操作：

1. 产品按照本技术资料、约定的交货条件和技术数据进行操作，并且随产品提供的相关设备和专用工具仅用于预期目的并符合本技术资料的规格。
2. 该产品只能与订单中指定的变压器一起使用。电动机构的序列号与分接开关的序列号一致。

2.1.3 违规操作

如果在第 2.1.2 章所述之外使用本产品，则视为不适当的使用。

上海华明电力设备制造有限公司对未经授权或不适当地改变产品所造成的损失不承担任何责任。在未与华明协商的情况下擅自改变产品，可能导致人身伤害、材料损坏和运行故障。

2.2 操作者注意事项

2.2.1 操作者从业资格

本产品仅设计用于由经过适当培训的工作人员操作的电气或能源系统和设施。这些工作人员包括熟悉此类产品的安装、装配、调试和操作的人员。

2.2.2 操作者义务

为了防止事故、故障和损害以及对环境产生不可接受的不利影响，负责运输、安装、操作、维护和处置产品或产品部件的人必须确保以下几点。







1. 所有的警告和危险通知都得到遵守。
2. 定期对人员进行操作安全的所有相关方面的指导，操作说明，特别是其中的安全说明。

3. 安全工作的规定和操作说明，以及在事故和火灾情况下工作人员程序的相关说明，在任何时候都保持在手边，并在适用的情况下显示在工作场所。
4. 产品只在良好的运行状态下使用，特别是安全设备要定期检查运行的可靠性。
5. 只使用制造商授权的替换零件、润滑剂和辅助工具。
6. 遵守规定的操作条件和安装地点的要求。
7. 为每项活动提供所有必要的装置和个人防护设备。
8. 遵守规定的维护间隔和相关规定。
9. 产品的安装、电气连接和调试只能由合格和经过培训的人员按照本技术文件进行。
10. 操作人员必须确保适当使用该产品。

2.2.3 个人防护

使用本产品时的安全相关内容。必须时刻遵守它们，以避免相关的危险，工作期间必须穿戴个人安全设备，以防止潜在的风险。

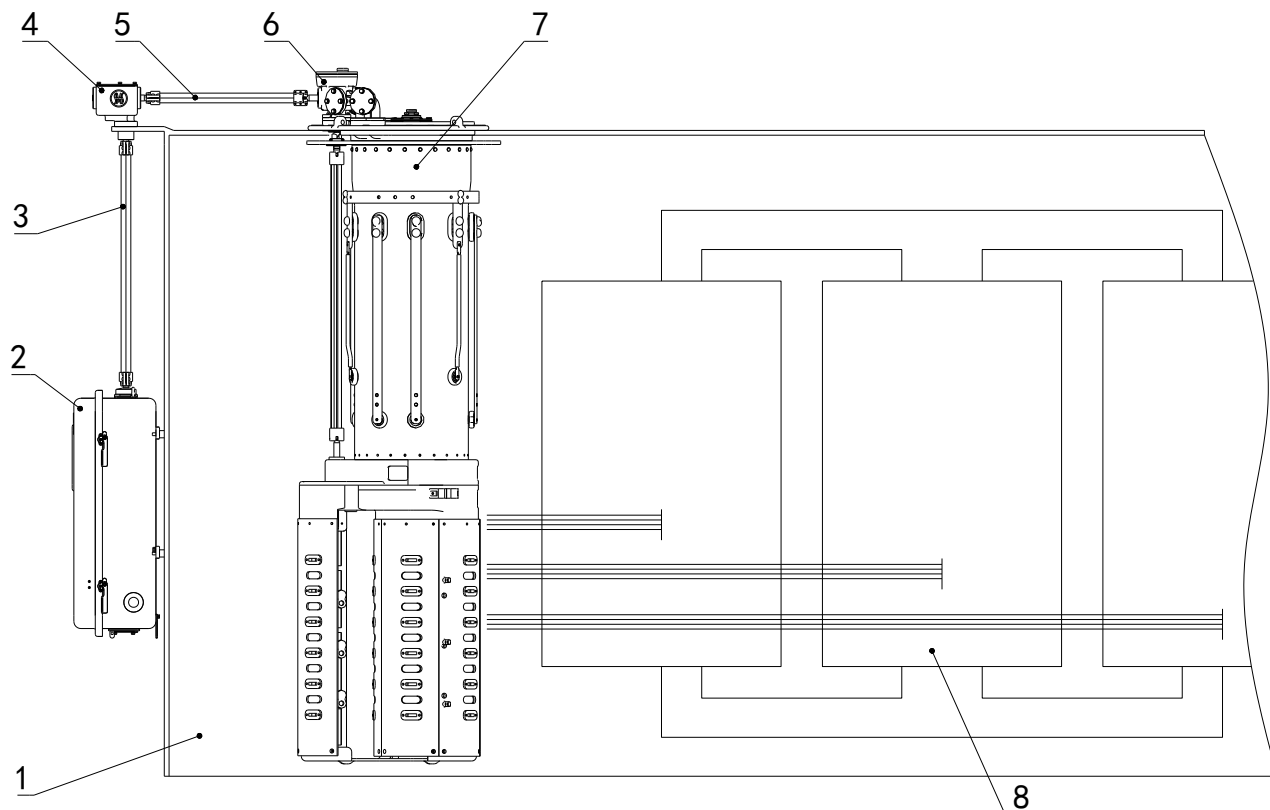
表 2-2 个人安全用具清单

	穿着用于保护人员免受工作环境危害的保护性服装。
	穿着用于保护人员免受尖锐物体穿刺和在湿滑表面防滑的安全鞋。
	佩戴护目镜以保护眼睛和面部免受冲击、灰尘、液体飞溅和高热危害。
	佩戴用于保护头部不受伤害的硬质头盔。
	佩戴用于保护听力不受损害的听力保护装置。
	穿着用于保护双手免受机械、化学和电气危险的防护手套。

3 产品数据

3.1 产品结构

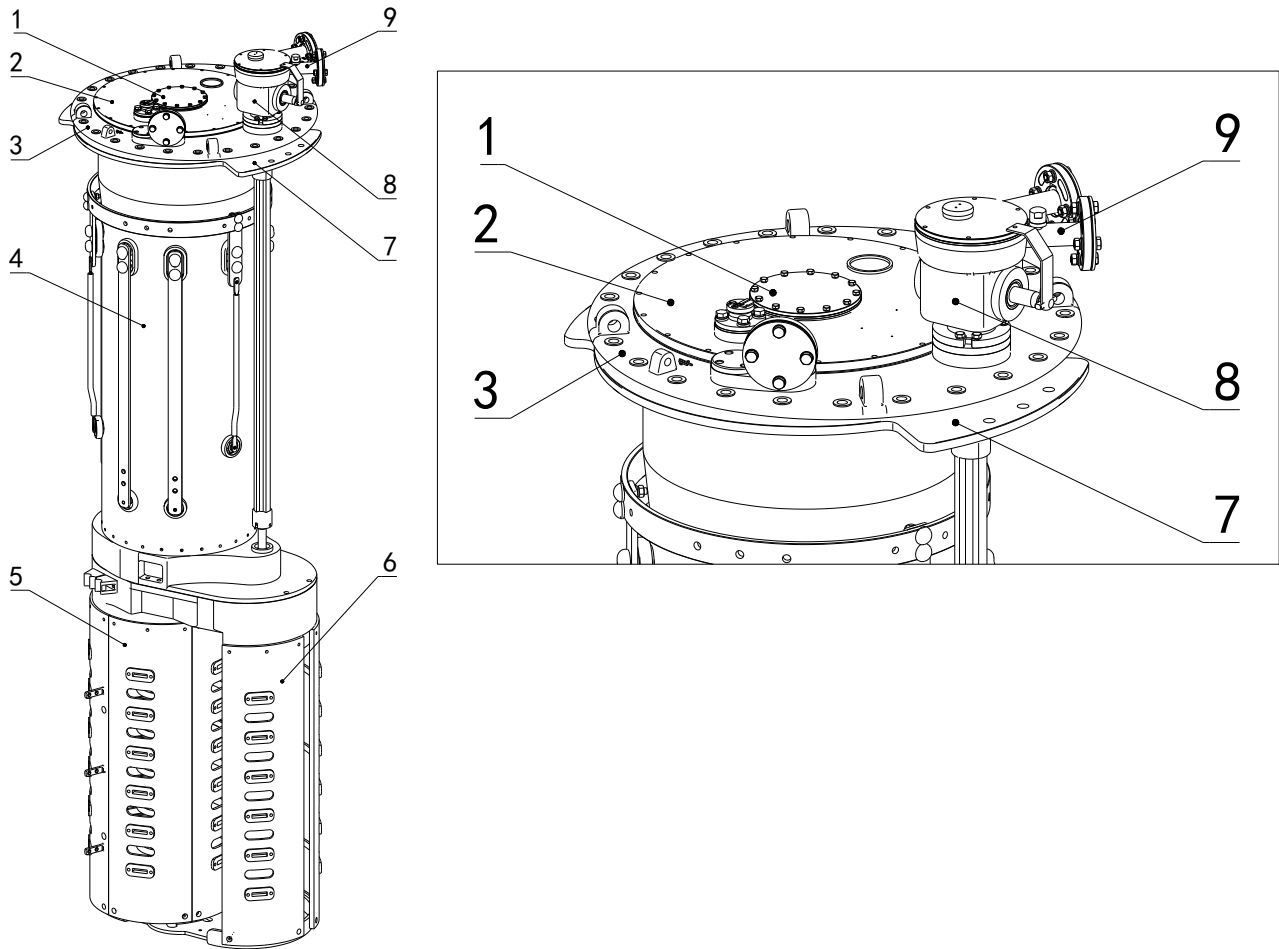
CHVT 型油浸式真空有载分接开关（后续简称“分接开关”）利用开关安装法兰安装在变压器箱盖上，通过其圆齿轮盒、伞齿轮盒（附件）、传动轴（水平、垂直）与电动机构连接，实现电动或远控分接变换操作（见图 3-1）。



1. 变压器箱体	2. 电动机构
3. 垂直传动轴	4. 伞齿轮盒
5. 水平传动轴	6. 圆齿轮盒
7. 分接开关本体	8. 线圈

图 3-1 分接开关在变压器的全概览

CHVT 型油浸式有载分接开关是组合式有载分接开关，它由切换开关和分接选择器两大部分组成。(见图 3-2)



1. 爆破盖	2. 开关顶盖
3. 开关安装法兰	4. 切换开关
5. 分接选择器	6. 转换选择器
7. 开关支撑法兰	8. 圆齿轮盒
9. 弯油管	

图 3-2 开关结构概览图



提示!

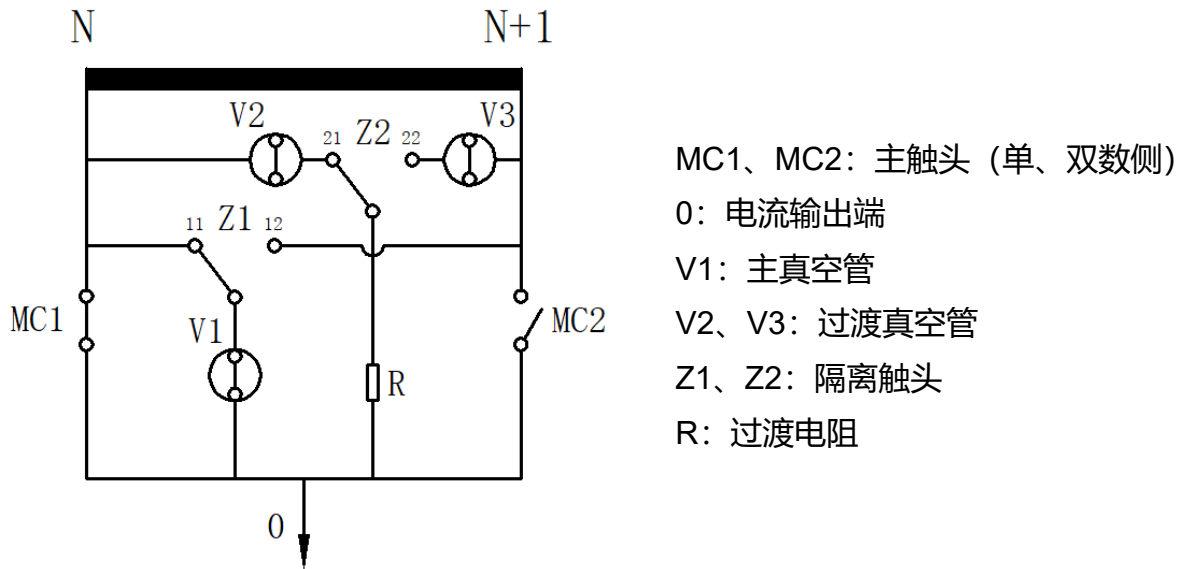
✓ 建议使用保护继电器带气体保护信号。

3.2 技术规格

表 3-1 技术数据

项	型号	CHVT III 1300Y CHVT I 1300	CHVT III 1500Y CHVT I 1500	CHVT I 2000	CHVT I 2400	CHVT I 3000	CHVT I 3600	
1	最大额度通过电流 (A)	1300	1500	2000	2400	3000	3600	
2	额定频率 (Hz)	50 或 60						
3	连接方式	三相 Y 接, 单项任意接						
4	最大额定级电压 (V)	6000						
5	额定级容量 (kVA)	6000		9600		14400		
6	承受短路能力 (kA)	热稳定 (3s)	15	20	24	30	32	40
		动稳定 (峰值)	37.5	50	60	75	80	100
7	最大工作分接位置数	不带转换选择器 18, 带转换选择器 35						
8	对地绝缘水平 (kV)	设备最高电压	72.5	126	170	252	300	363
		额定外施耐受电压 (50Hz, 1min)	140	230	325	460	480	510
		额定雷电冲击耐受电压 (1.2/50 μ s)	350	550	750	1050	1100	1175
9	分接选择器	按绝缘水平分为 B、C、D、DE、E 五种规格						
10	机械寿命	150 万次						
11	免维护次数	30 万次						
12	开关油室	工作压力	0.03MPa					
		密封性能	0.1MPa, 24 小时不渗漏					
		超压保护	爆破盖 0.3 \pm 20%MPa 超压爆破					
		保护继电器	整定流速 2.5m/s \pm 10%					
13	配用电动机构	SHM 系列或 CMA7						

3.3 电气拓扑图



3.4 使用条件

1. 分接开关在油环境中使用的温度范围为 $-25^{\circ}\text{C}\sim+105^{\circ}\text{C}$ 。
2. 分接开关使用场所环境温度范围为 $-25^{\circ}\text{C}\sim+40^{\circ}\text{C}$ ，湿度不应高于 85%。如果超出此标准，请在订货前标注您的要求。分接开关的材料和附件将进行特殊处理，以满足环境的特殊要求。
3. 分接开关安装在变压器上后与地面的垂直度不超过 2%。
4. 分接开关使用场所应无严重尘埃及其它爆炸性或腐蚀性气体。



环境警告!

凝结的水珠会导致电气性能下降进而损坏设备，也可导致爆炸。

- ✓ 请勿将设备放置于湿度大于 85%的地区。



注意!

- ✓ 如需要在特殊环境下使用，可提供特殊设计。详情请致电华明公司。

3.5 型号说明

3.5.1 型号表示方法

CHVT 型分接开关因相数，最大额定通过电流，设备的最高电压、选择器的绝缘等级和连接方式的不同组合，分接开关有多种规格。因此，上述性能参数应明确反映在分接开关的型号标注中，各代号的详细说明见图 3-3。

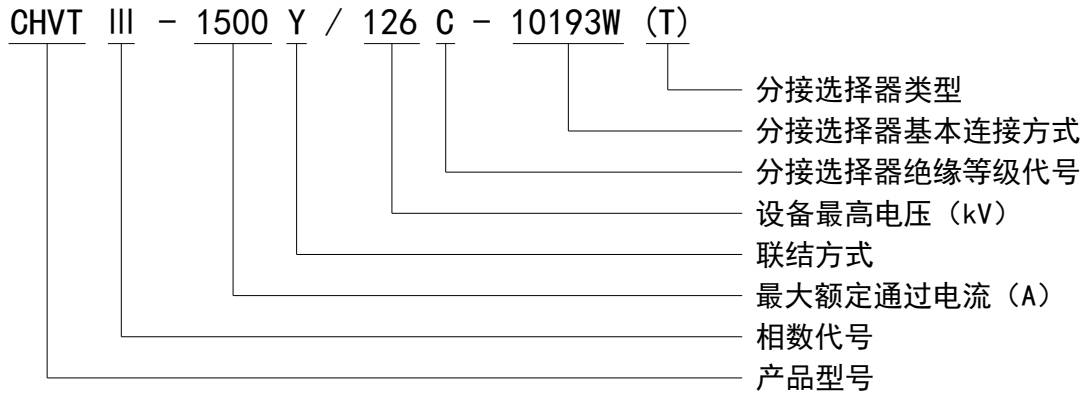


图 3-3 型号表示方法

3.5.2 基本连接方式

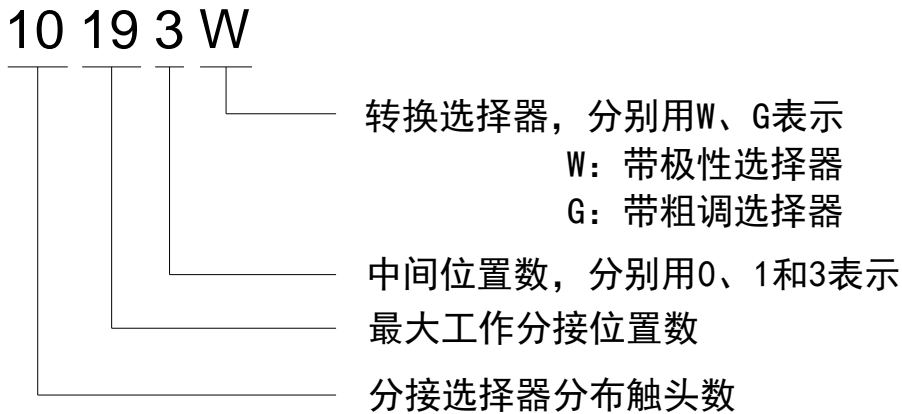


图 3-4 基本连接方式

1. 如 10090 表示分接选择器分布触头数为 10，最大工作位置数为 9，0 表示不带转换选择器的线性调开关。
2. 如 10193W 表示分接选择器分布触头数为 10，最大工作位置数为 19，中间位置为 3，W 表示带极性转换选择器。
3. 如 10191G 表示分接选择器分布触头数为 10，最大工作位置数为 19，中间位置为 1，G 表示带粗调转换选择器。

3.5.3 分接选择器类型

分接选择器的类型分别采用 T 和 L 来进行表示。

T 表示筒型分接选择器，同时满足以下三个条件时使用：

- 分布触头数不超过 14。
- 三相额定电流不超过 1300A。
- 绝缘等级不高于 D 级。

L 表示笼型分接选择器，满足以下其中一个及以上条件时使用：

- 分布触头数大于 14。
- 三相额定电流大于 1300A。
- 绝缘等级高于 D 级。

4 包装、运输和储存

4.1 供货组件

分接开关成套供货由以下几部分组成：

1. 切换开关。
2. 分接选择器。
3. 电动机构、控制器及连接电缆。
4. 传动轴、联轴器、伞齿轮盒等传动部分附件。
5. 保护继电器及附件。
6. 供用户装配开关时专用工具及附件。
7. 用户订货时提出的特殊要求配件。

注：供货产品组件以发运时对应的装箱清单为准。

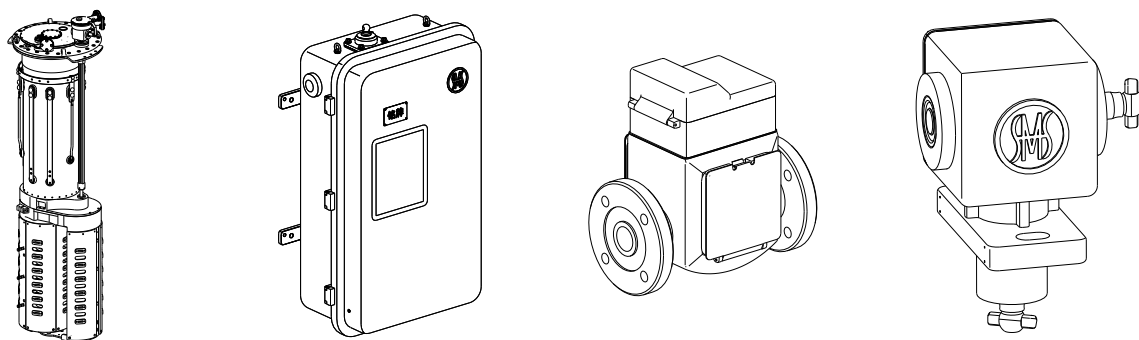


图 4-1 供货组件示意图（具体参考实物）

4.2 运输和验收

4.2.1 运输

1. 产品出厂时的包装可适用于各种运输形式；存放时包装箱允许适当叠放，包装箱顶面承重不得超过 500kg/m²。
2. 运输应根据包装箱的重心位置标示合理摆放，起吊时应根据包装箱上的起吊标识规范操作。
3. 包装箱警示标识说明（见图 4-2）

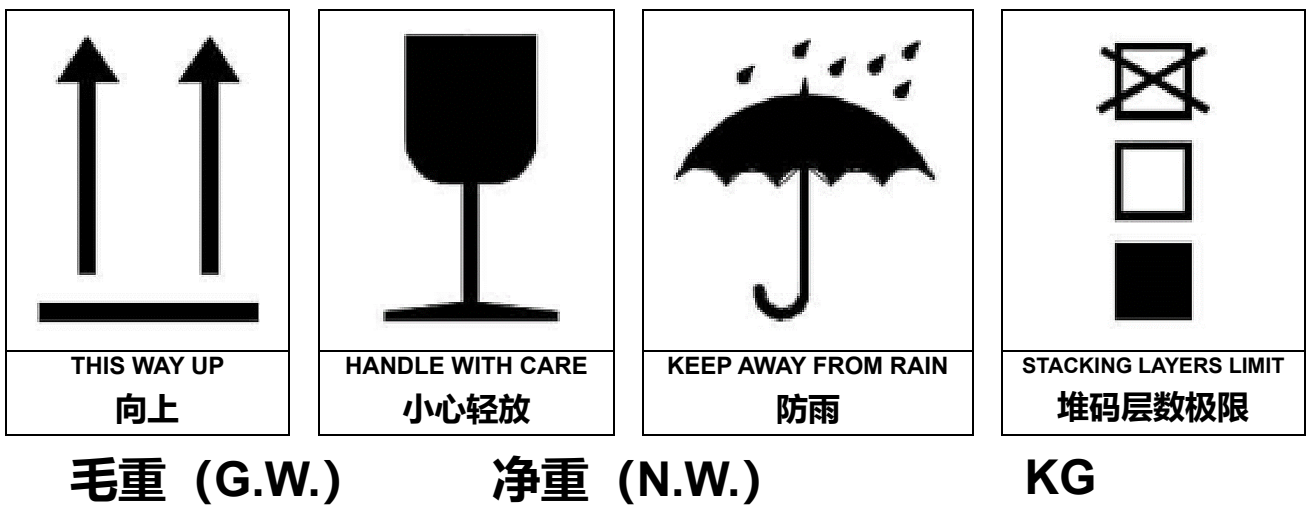


图 4-2 包装警示标识



倾覆危险!

翻倒和掉落的重物会造成人员生命危险和设备严重损坏。

- ✓ 吊绳的选择和负荷加固必须由受过培训和指定的人员完成操作。
- ✓ 执行时不要站在悬挂的重物下。
- ✓ 使用承载力>500kg 的运输工具和起重装置。

4.2.2 转运

当产品到达目的地后，按照装卸要求，选用合适的方式进行转运：

若变压器带有木箱包装，应按照木箱上的起吊标识进行起吊。或者是按照叉运标识进行转运，如下图。



注意!

- ✓ 根据箱子的尺寸和毛重选择合适的叉车和吊车。

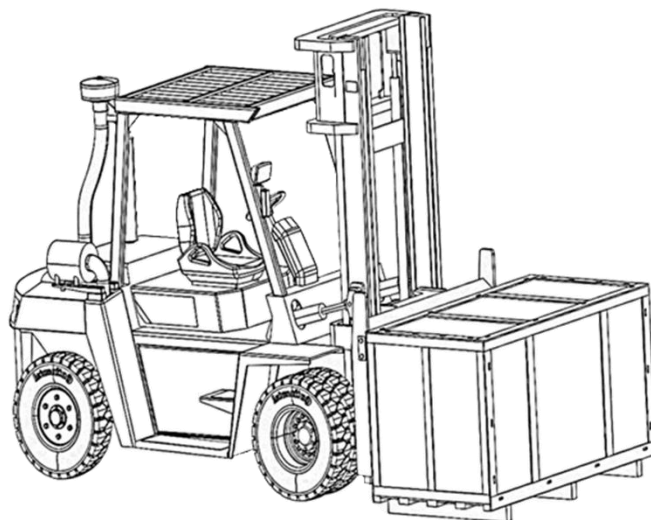


图 4-3 木箱包装叉运

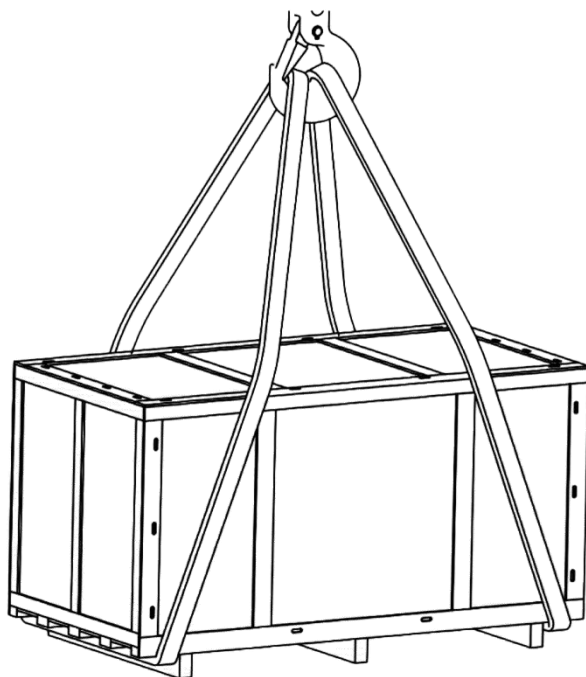


图 4-4 木箱包装吊运

4.2.3 吊装



吊装危险!

可能会造成设备的损坏和人员受伤。

- ✓ 在吊装时必须至少固定两个水平的点或者所有吊点全部固定后才能起吊。
- ✓ 吊装时禁止快速上升或者下降。
- ✓ 吊装时严禁人员站立下方。

开关本体吊装应采用垂直吊装的方式，需要将开关安装法兰上所有吊点固定后起吊。（见图 4-5）

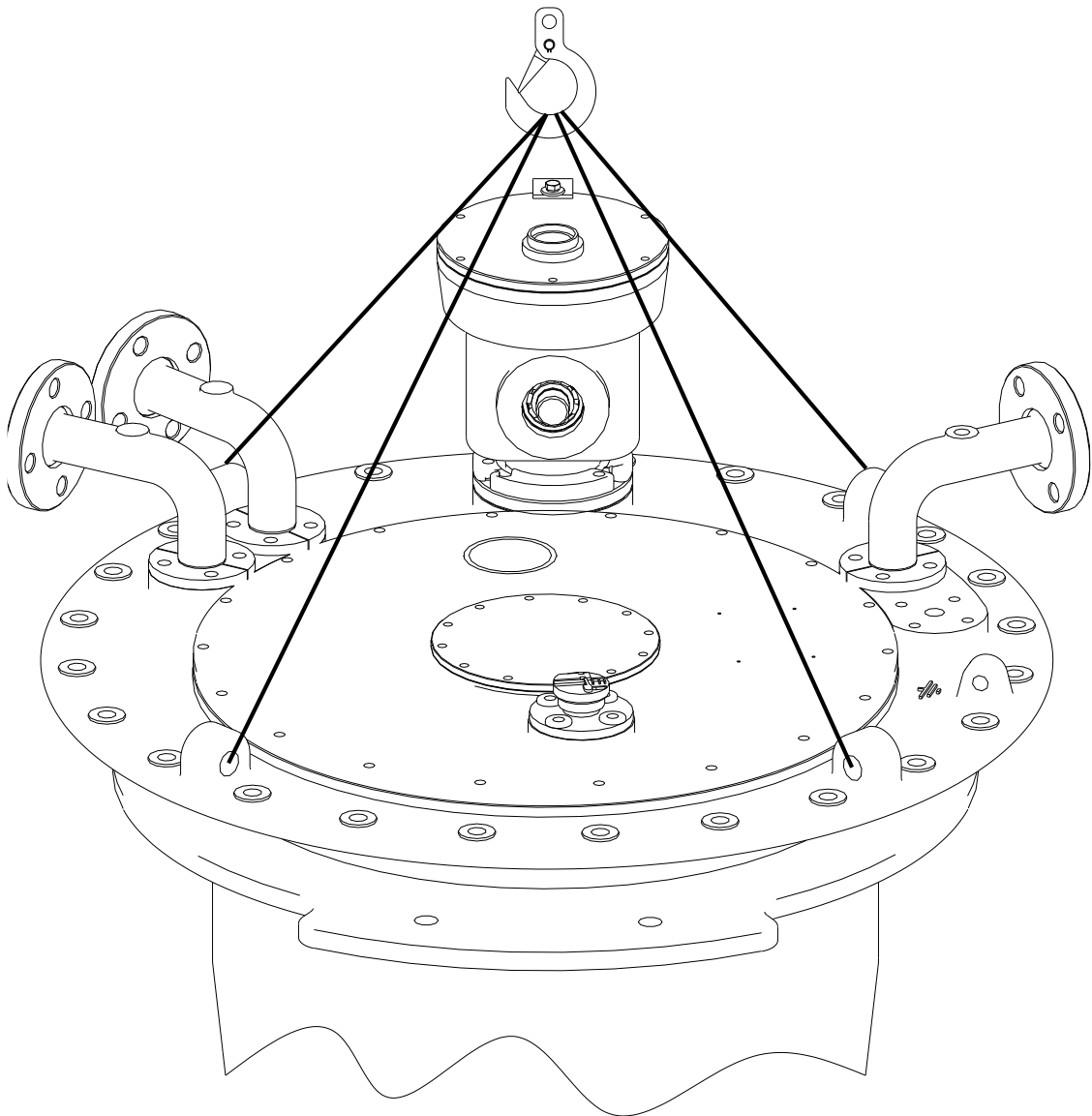


图 4-5 开关吊装图

4.2.4 收货



注意事项!

货物在运输途中可能会发生意外，请务必在货物接受时注意以下事项：

- ✓ 收到货物时，请根据装箱单仔细检查包装和所提供的部件。如有任何破损或丢失，请及时与华明公司联系。
- ✓ 箱子的运输和吊装必须由专业人士操作。
- ✓ 运输车辆和吊车的运载能力应在 1000kg 以上。
- ✓ 在运输和吊装过程中，包装箱应固定牢固，并小心处理，以避免因振动、撞击、坠落、倾倒、碰撞、摇晃等因素，对产品造成损坏。
- ✓ 如果箱子掉落或受到严重撞击，必须考虑到损坏的可能性。对产品应进行全面检查，必要时由华明公司专业技术人员进行检查（维修）。

用户收货注意事项：

每批交付的货物都必须经收货人核对后才可以签收（验收确认书）。收货人检查的项目如下：

1. 收货时按运输清单全面核对收货数量。
2. 核对产品对应技术参数。
3. 检查收货产品包装是否完好无损。

如果接收货物时发现包装破损（如果可能，应拍下包装箱和被包装货物损坏的照片）或货物信息与运输清单不符则应拒绝签收，并立即将发现问题与运输公司进行沟通，协商未果时以书面形式反馈华明公司售后服务部。

上述步骤也适用于被包装货物因潮气（雨、雪、凝水）浸入而受到的腐蚀。安装之前部件一定要贮存于干燥场所。

有载分接开关必须存于密封的包装箱内，临到安装时才打开。

4.2.5 开箱和验收



提示!

- ✓ 在开箱检查时，要避免损坏原包装。
- ✓ 如果收到的货物及其附件与清单不符，请及时联系华明。
- ✓ 将包装箱运送到即将安装的地方。
- ✓ 根据装箱清单清点设备及其附件。

如果接收后包装箱出现坠落或严重撞击，都要从有损坏的角度来考虑。对产品进行全面检查，必要时由产品生产厂家的专业技术人员进行检查维修。

4.3 货物的存放



提示!

在存放期间如下情况应该极其重视防止出现不必要的损失!

- ✓ 长期存放后，分接开关及其附件在安装前必须进行仔细检查，并核对所安装的分接开关数据是否与变压器配套，每套分接开关都应对应相应的变压器。

当包装货物连续存放超过 1 年，设备安装之前应详细检查。

具有密封包装功能的特殊包装货物如果符合下述条件可以户外存放。在选择和建立存放地点时应满足以下条件：

1. 开关存放场所和使用环境的空气温度不高于 40°C，不低于-25°C。若使用环境温度范围为-60°C ~ +40°C时，本开关有关材料及所配附件均经过特殊处理，符合低温要求，订货时需注明。
2. 设备不得存放在具有易燃、易爆及有腐蚀性气体存在的环境中。
3. 存放的设备要有相应的保护，能防止受潮、灰尘、鼠类和蚁类的危害等。
4. 定期检查存放的设备是否出现异常情况。
5. 如果设备存放时间较长，必须定期更换干燥剂，并恢复包装密封。

5 分接开关在变压器上的安装



安装注意!

操作不当会造成开关的损坏。

✓ 35kV 以上设备在安装的过程中螺丝配套的屏蔽罩请务必安装。

5.1 变压器箱体上用于固定分接开关的变压器安装法兰

将分接开关固定在变压器盖上需要使用变压器安装法兰。法兰的结构应按开关安装法兰密封面的形状来设计（见图 5-1）。24 个 M12 的螺杆应精确定位。

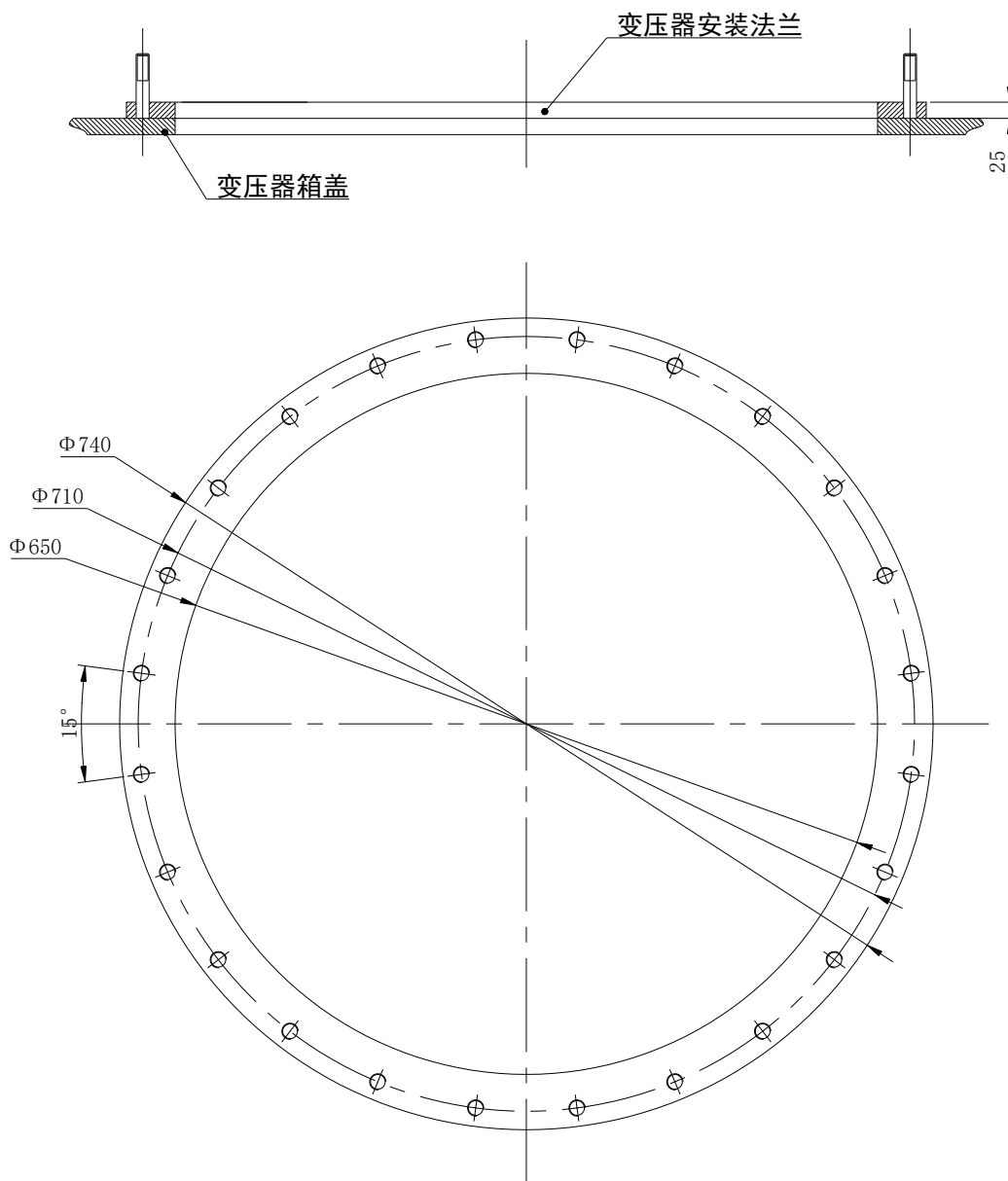


图 5-1 用于固定开关的安装法兰

5.2 分接开关在钟罩式变压器上的安装

5.2.1 开关顶盖拆卸和切换芯子吊出



掉落危险!

可能会造成设备的损坏和人员受伤。

- ✓ 零部件应放置在一个平坦洁净表面上。
- ✓ 零部件掉落可能会造成伤害!

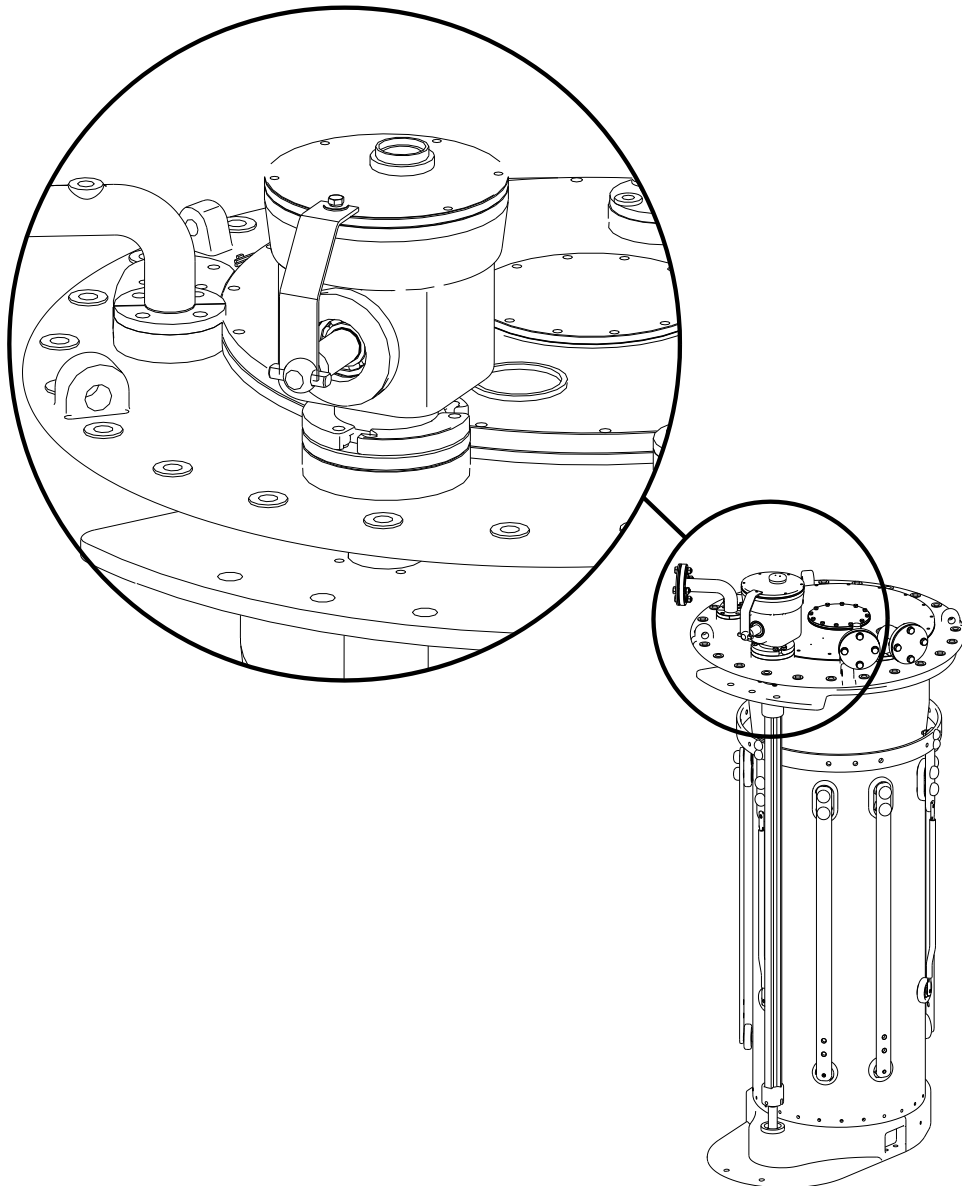


图 5-2 圆齿轮盒上的限位板固定位置

1. 确认开关圆齿轮盒上限位板是否锁紧。(见图 5-2)

2. 拆除开关顶盖上的 18 个 M8 螺栓。（带弹簧垫圈，13 号扳手）



提示!

- ✓ 请保持顶盖密封圈保存完好。
- ✓ 在拆卸和其他作业过程中要避免损坏开关顶盖和开关安装法兰的密封面（O 形密封圈，见图 5-3）。

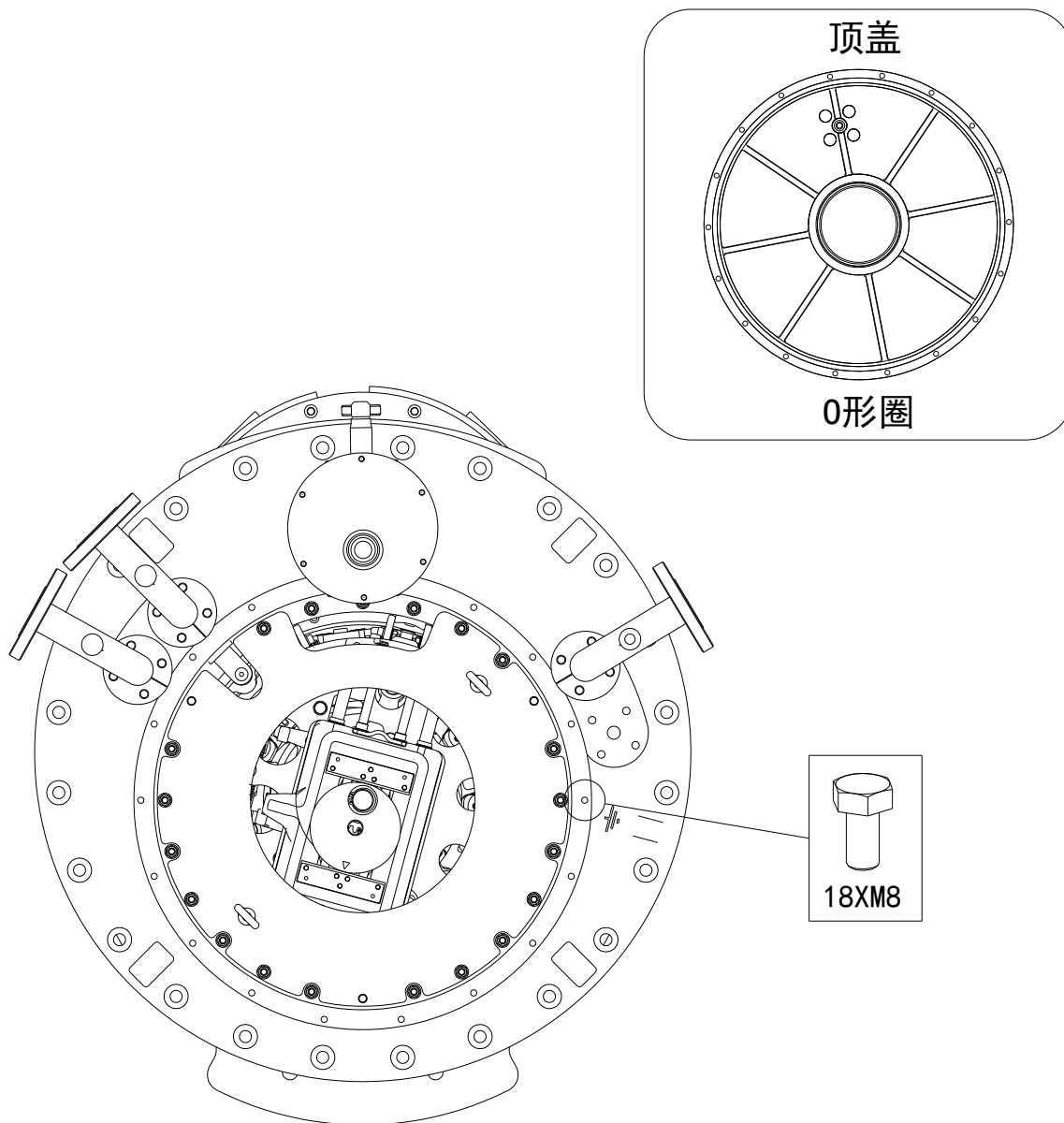


图 5-3 开关顶盖拆卸示意图

3. 卸下开关顶盖。



注意!

- ✓ 不要损坏管接头上的 O 形密封圈。
- ✓ 紧固件不要掉落在开关油室中，保存完好。
- ✓ **开关随变压器做试验时，必须拧紧 8 个 M8 螺母。**

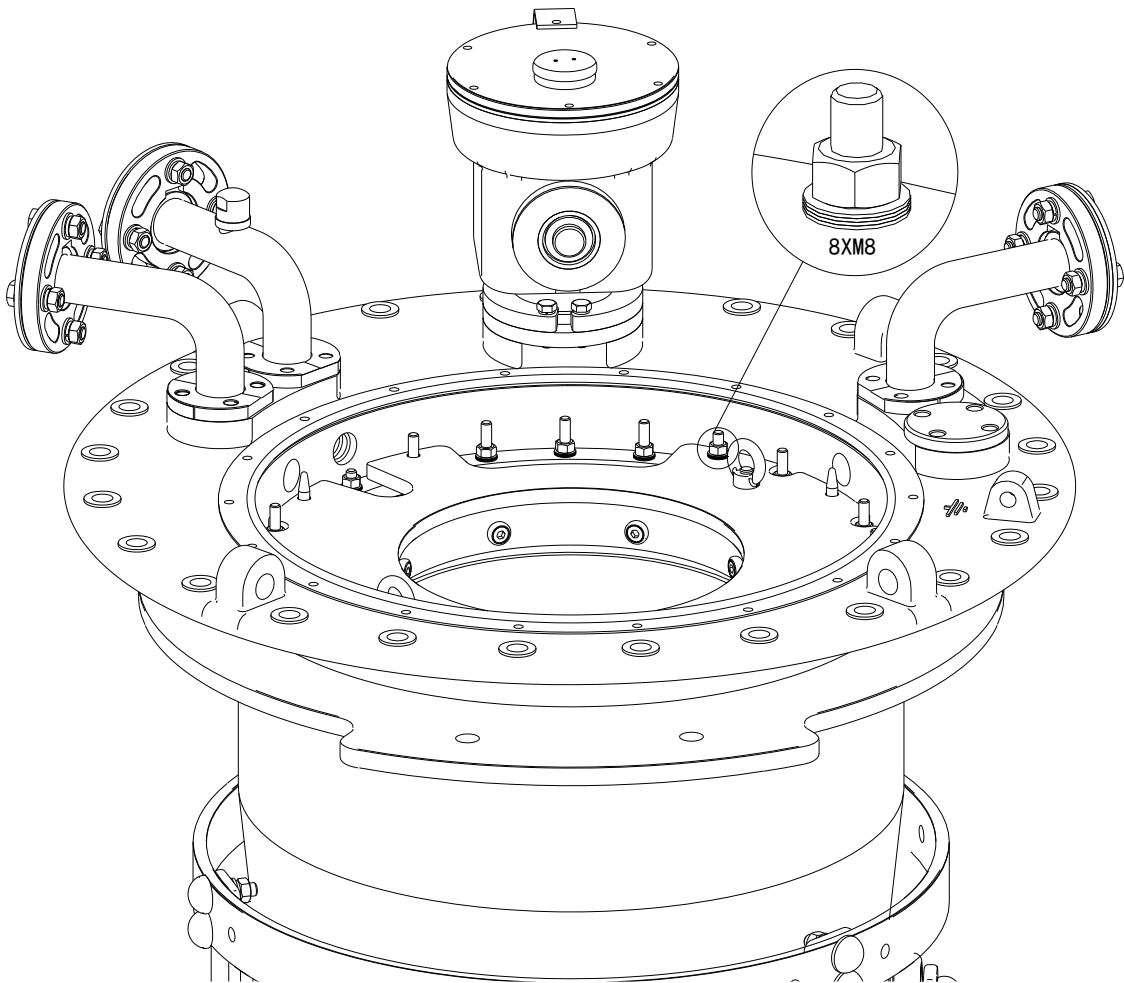


图 5-4 拆除用于紧固切换芯子的螺母

4. 拆下法兰圈上的非红色油漆区域的螺母 (8 个 M8 螺母, 含垫圈, 13 号扳手)。(见图 5-4)

5. 缓慢地从开关油室垂直吊出切换芯子。(见图 5-5)



安装注意!

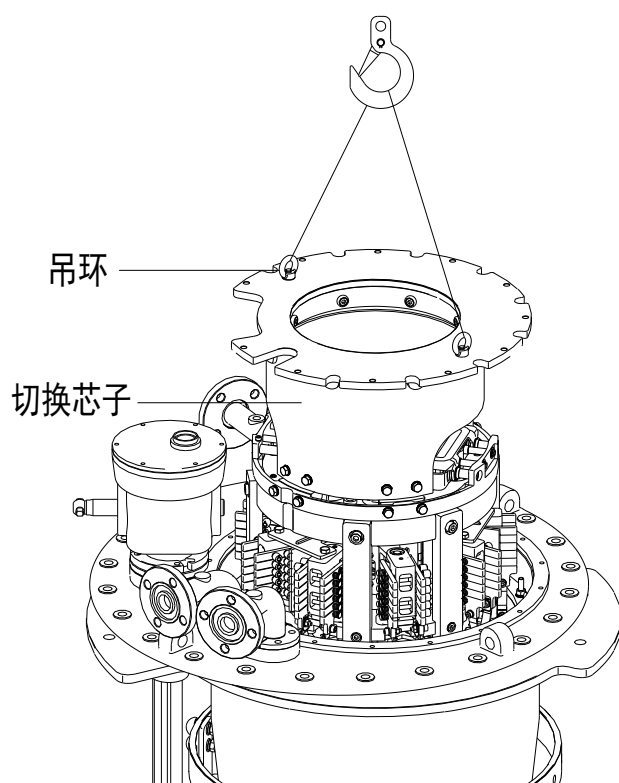
请依据下列步骤指示操作否则可能会造成设备的损坏。

- ✓ 切换芯子底部传动轴不可接触地面，两边需垫起。
- ✓ 切换开关未装好之前不要转动切换芯子。



注意!

- ✓ 将切换芯子放到水平的平台上。
- ✓ 防止切换芯子倾斜。
- ✓ 切换芯子吊出之后，在装配过程中切勿变动分接选择器的位置。



油室底部参考

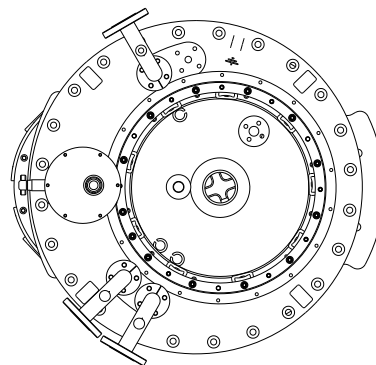


图 5-5 垂直起吊切换芯子

6. 拔出抽油管。(见图 5-6)

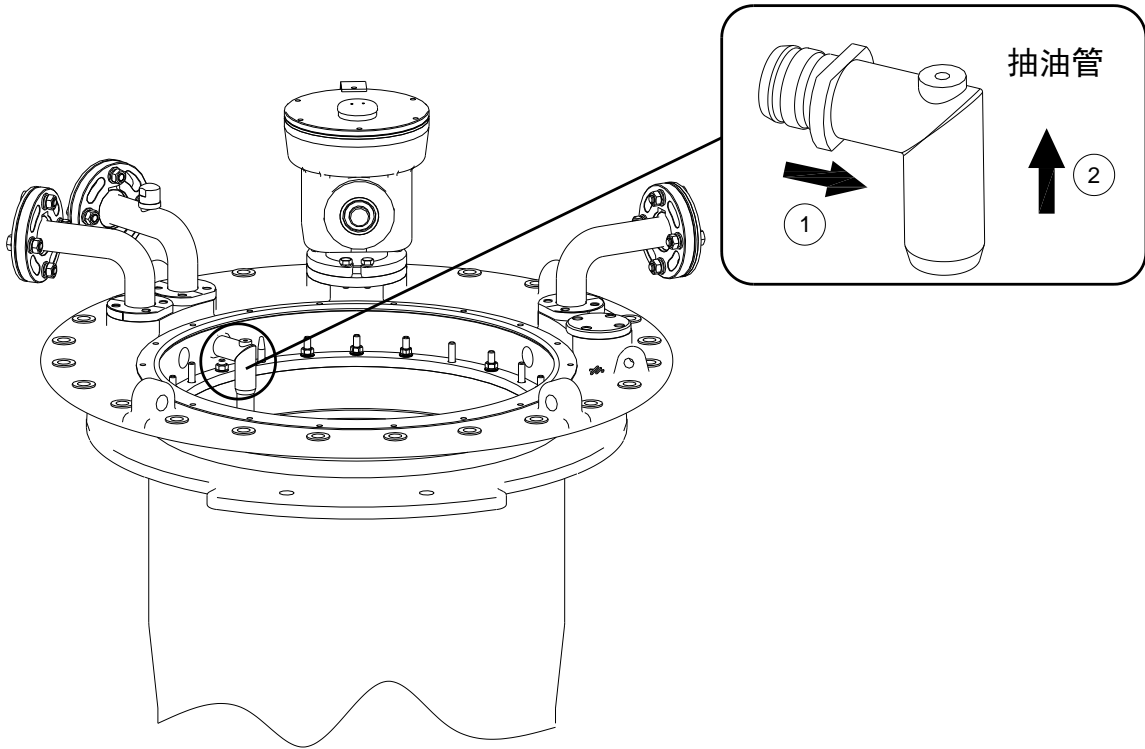


图 5-6 抽油管拆卸示意图

5.2.2 拆下开关安装法兰



注意!

✓ 紧固件不要掉落在开关油室中，保存完好以备复装。

1. 拆除开关安装法兰上其余的螺母。(13 个 M8 螺母，13 号扳手，有蝶形垫圈)
2. 从支撑法兰上吊起开关安装法兰。(见图 5-7)

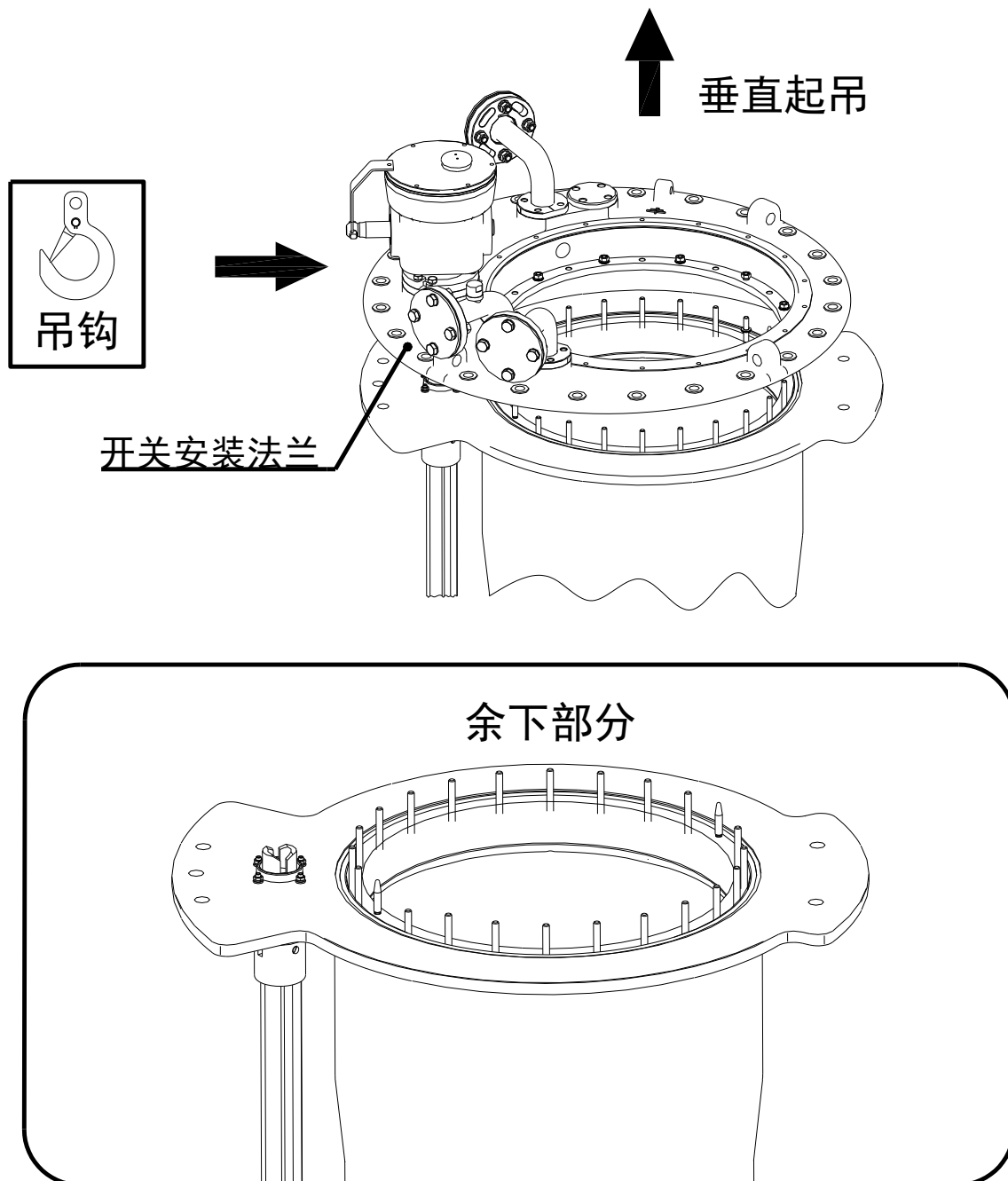


图 5-7 开关安装法兰吊装示意

5.2.3 分接选择器和开关油室的装配



操作注意!

错误联结将导致设备严重损害!

✓ 拆除定位板后切勿再转动拨槽件。

吊起开关油室到分接选择器上部，与分接选择器连接。其步骤如下：

1. 将分接选择器放在水平台面上。
2. 拆除选择器定位板。(见图 5-8)

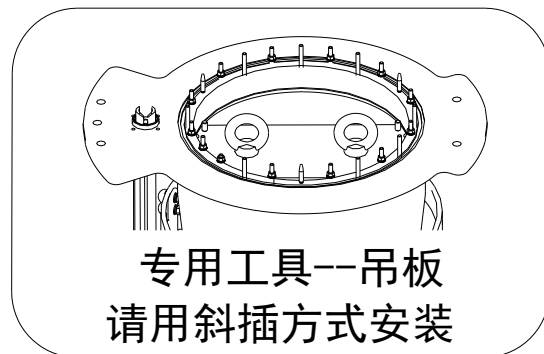
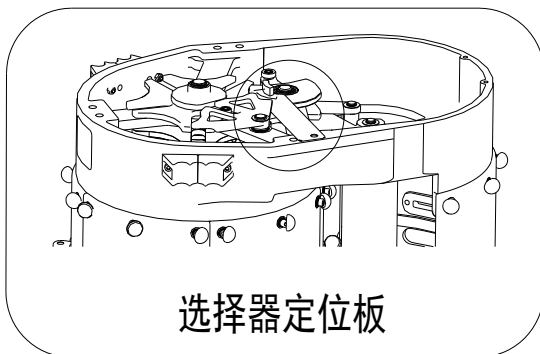
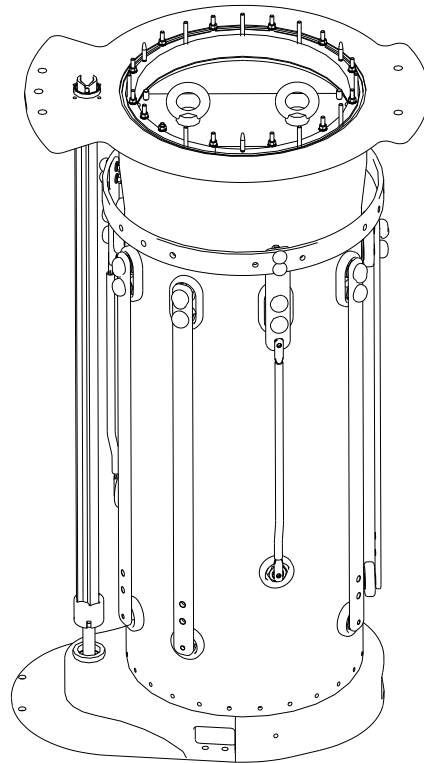
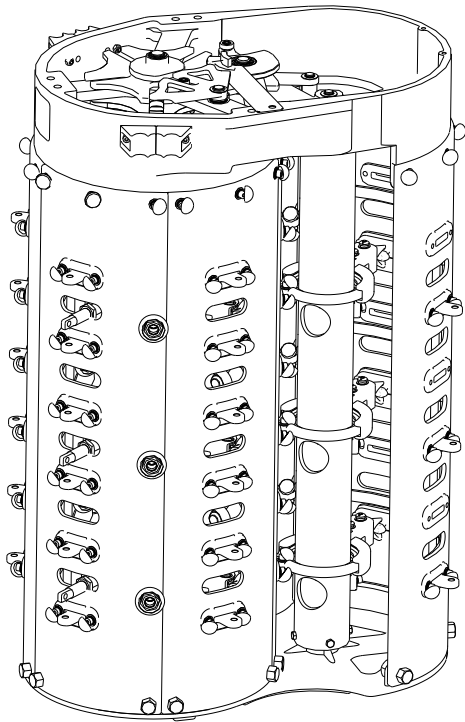


图 5-8 选择器定位板，开关油室起吊环

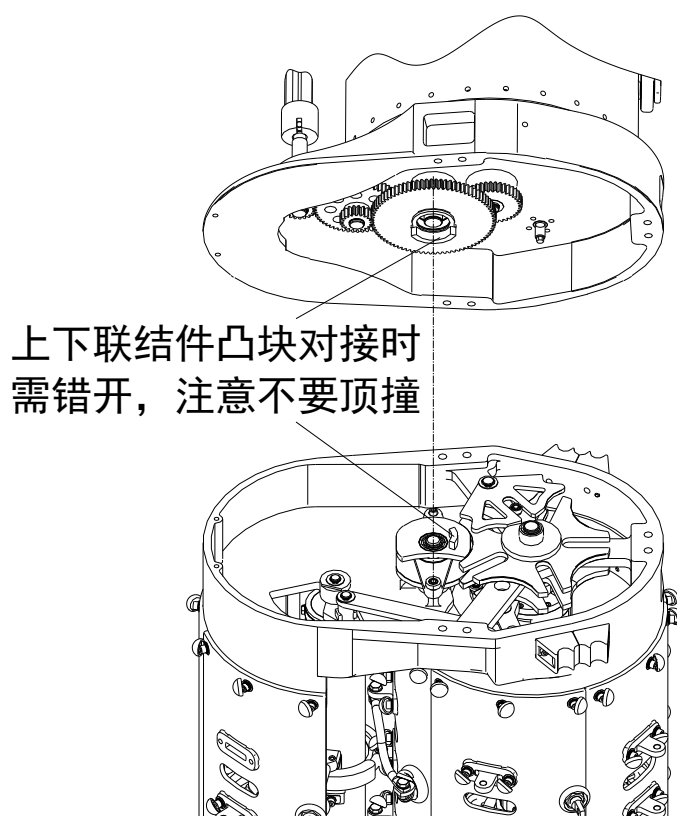
3. 用专用工具把开关油室吊起。(见图 5-8)
4. 将开关油室小心放置在分接选择器上部。(见图 5-9)



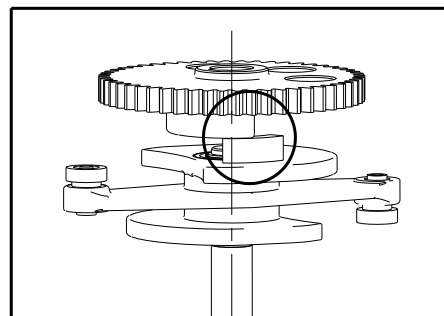
注意!

设备会因此损坏

- ✓ 拆除定位销后，不要转动连轴器。
- ✓ 切换开关和分接选择器的垂直度（误差小于 2%）。



错误的:



正确的:

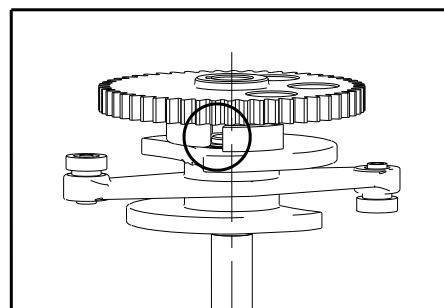


图 5-9 分接选择器和开关油室连接件安装图解

5. 对正两个联轴器的位置，上下联结件凸块对接时错开，注意不要顶撞。(见图 5-9)
6. 将开关油室和选择器安装孔对准，取出选择器包装箱附件箱内 6 个 M12 的螺栓、螺母（含垫圈，19 号扳手）进行连接。(见图 5-9)
7. 安装分接选择器和开关油室单双数导线：
 - 取出切换开关包装箱内导线。
 - 连接切换开关接线端子和分接选择器接线端子；
 - 按序号 M10×35 的螺栓、螺母（含垫圈、屏蔽罩，17 号扳手）连接。

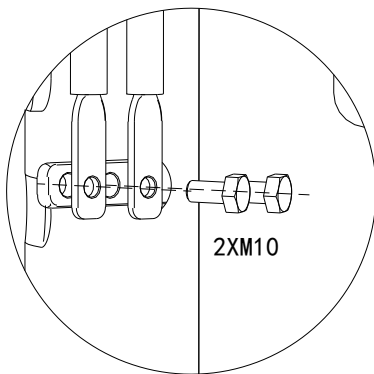
8. 导线用螺栓连接后扣紧屏蔽罩。



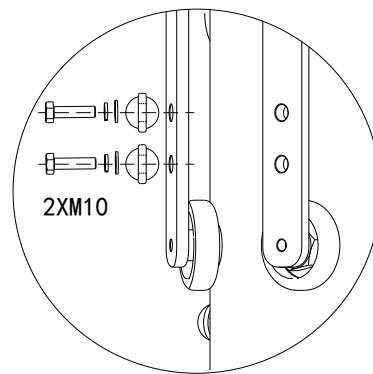
注意!

请按照安装要点安装，否则设备可能出现损坏

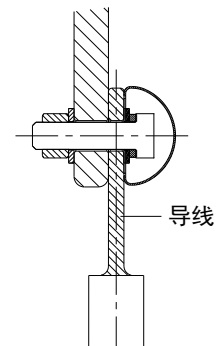
- ✓ 切记须将导线直接与绝缘筒上触头贴平，不要将屏蔽罩夹在两者中间。
(见图 5-10)
- ✓ 所有引出线的接线都必须仔细操作。必须使用规定的扭紧力矩，务必保证螺栓连接完全可靠，并用随分接开关提供的屏蔽罩将端子部位屏蔽。
- ✓ 分接选择器和切换开关连接时，注意不要损坏导线外包绝缘层。
- ✓ 在分接开关，电动机构或组件上作业时，要确保它们都固定牢固！必须防止装置的某部分意外倾倒！
- ✓ 分接开关在支撑结构上必须处于准确的垂直位置。(最大 2°垂直位置偏差)。分接开关在支撑结构上的安装必须保证在变压器钟罩式箱盖扣合后分接开关还能提升 5 ~ 20mm 到达它的最终位置。



选择开关接线



切换开关接线



剖切图

图 5-10 分接选择器和开关油室单双数导线连接

5.2.4 将分接开关装入钟罩式变压器油箱

✓ 先将分接开关放置在变压器内部的临时支架上。

装配步骤如下：

1. 将分接开关吊入支撑架上并将其与调压绕组连接。分接开关要稳定安放在支架上，不得随意移动。
2. 利用支撑法兰上的安装孔，将分接开关临时固定在支架上。必要时在临时支架与支撑法兰之间放入临时调整垫块，调整分接开关的安装高度到分接开关最终安装位置。

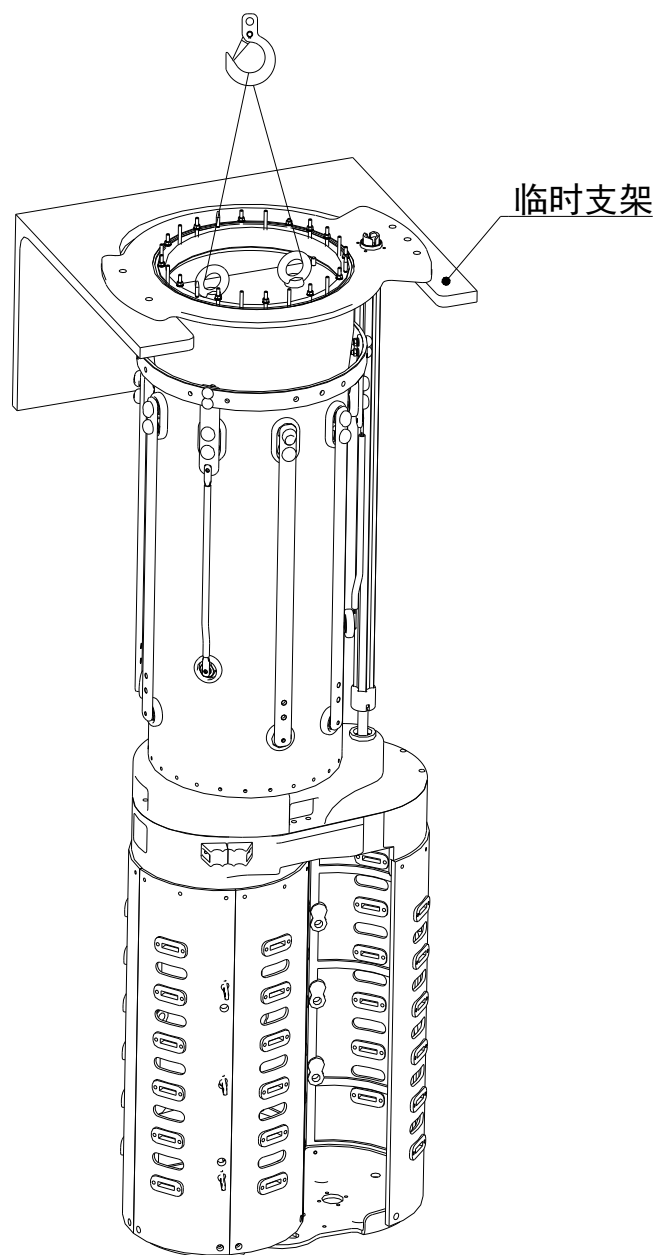


图 5-11 分接开关在固定支架上的位置

5.2.5 装配钟罩式变压器箱盖

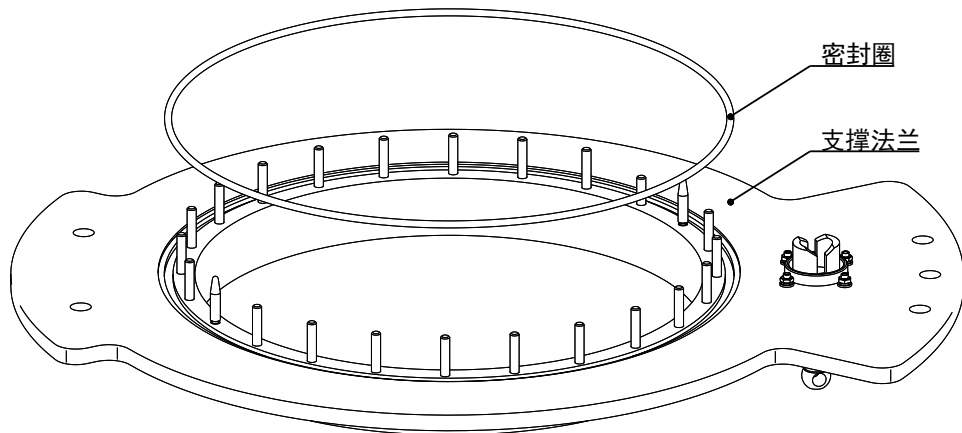


图 5-12 支撑法兰密封圈

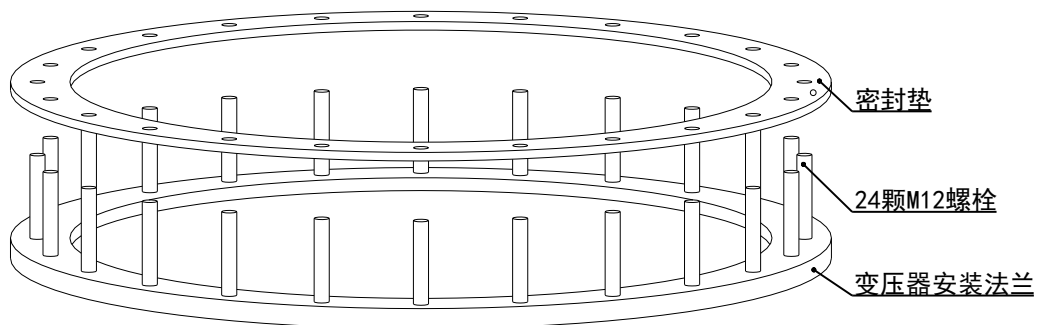


图 5-13 变压器安装法兰密封垫

装配步骤如下：

- ✓ 擦净开关油室支撑法兰内侧的密封面，放置密封圈。（见图 5-12）
 - ✓ 擦净变压器安装法兰的密封面，放置密封垫。（见图 5-13）
1. 把钟罩式变压器箱盖吊到变压器身上方，将其装配好。
 2. 将分接开关安装法兰固定在变压器安装法兰上。
 - 安装 24 个 M12 螺栓或螺母（含垫圈，19 号扳手）。
 3. 将开关油室缓慢向上吊起，确保油室的 24 个螺杆均能穿过安装法兰。
 - 对准位置后，安装法兰红色区域的螺杆上安装螺母（13 个 M8 螺母，含垫圈，13 号扳手），依次紧固。（见图 5-14）
 - 如有临时调整垫块需将其取出。

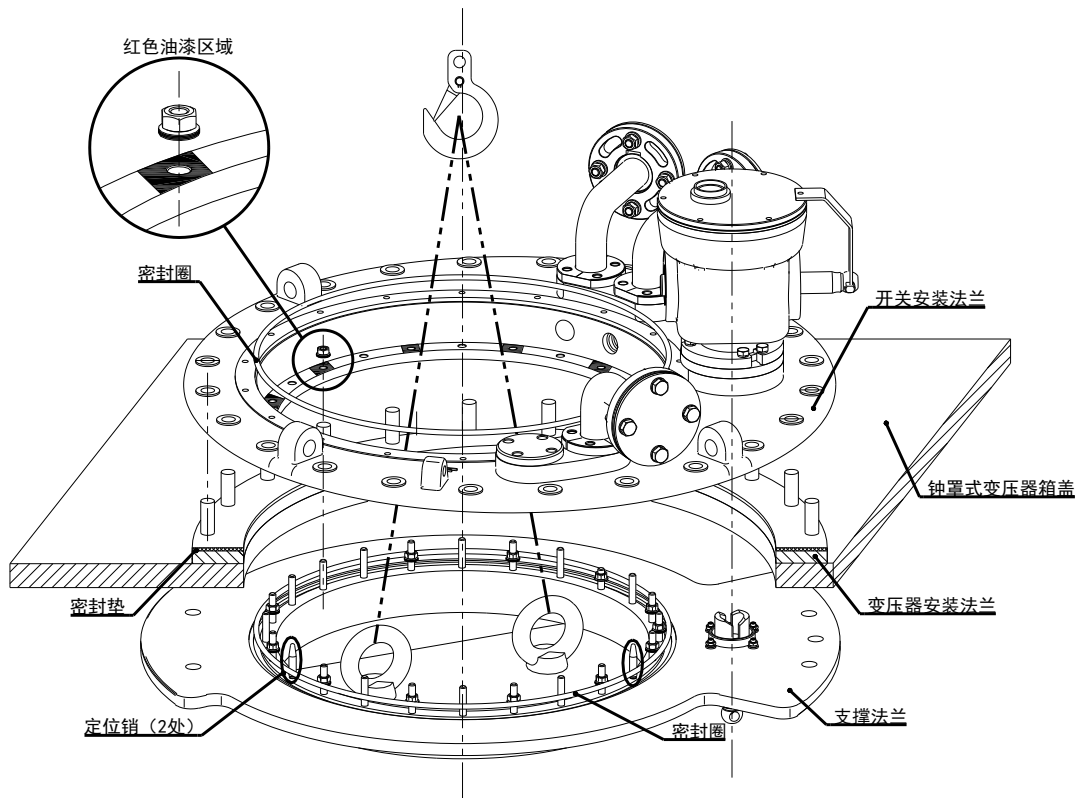


图 5-14 开关顶部各法兰与变压器箱盖对应示意图

5.2.6 切换芯子的安装

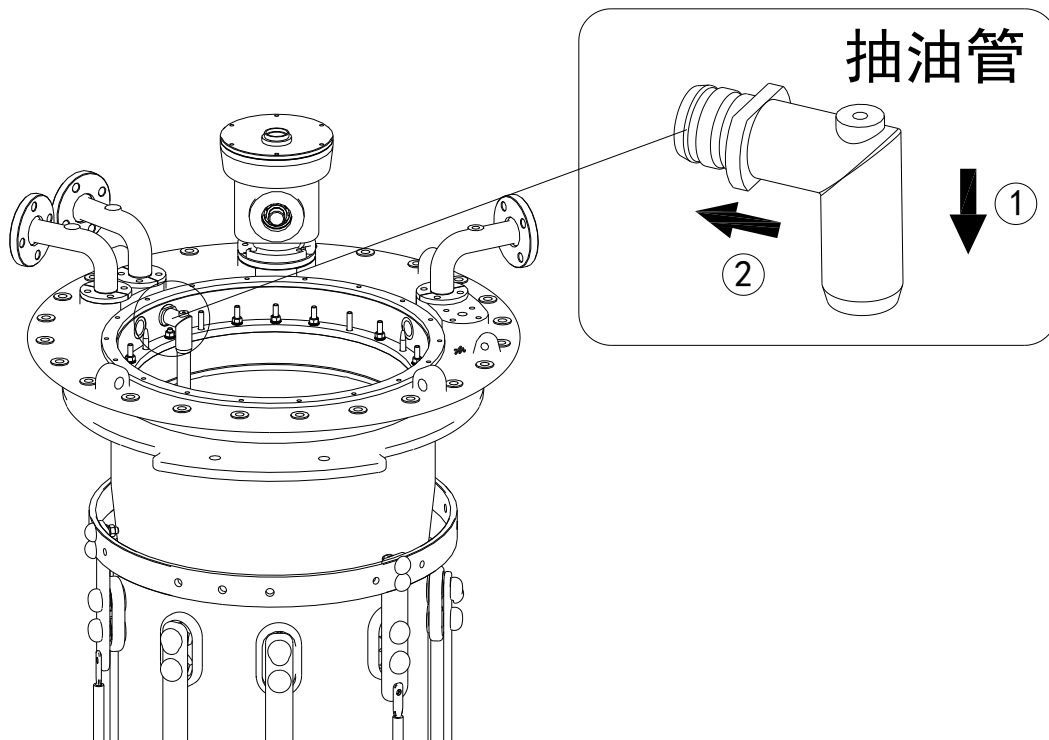


图 5-15 安装抽油管示意图

1. 安装抽油管。

- 油管一端插入开关油室的抽油管定位孔，另一端插入开关安装法兰抽油管孔。



注意!

- ✓ 紧固件不要掉落在开关油室中，保存完好以备复装。

2. 安装切换芯子

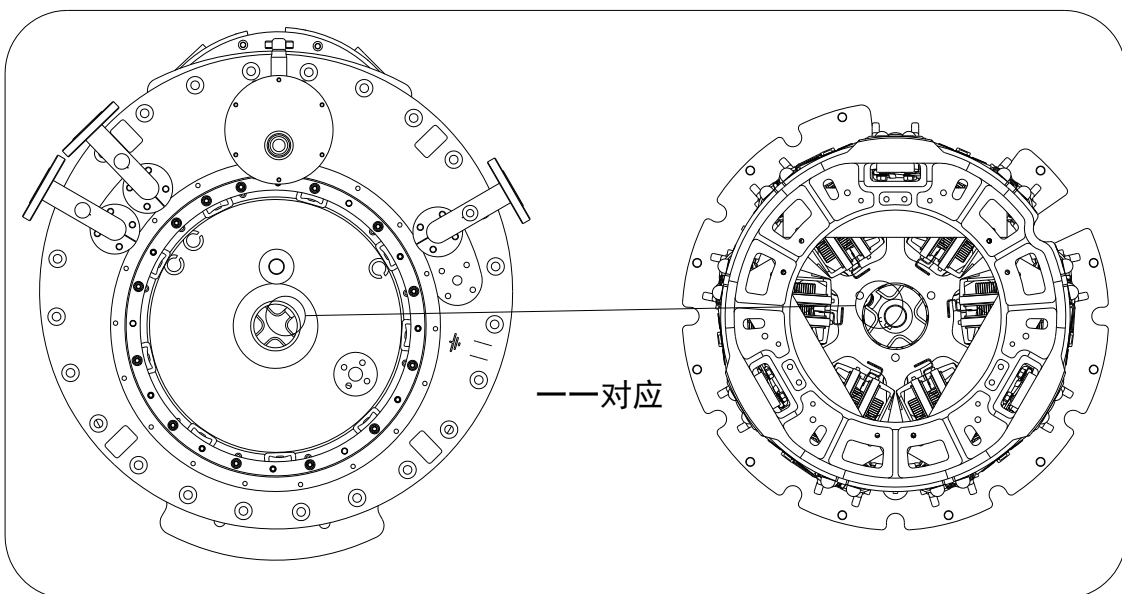
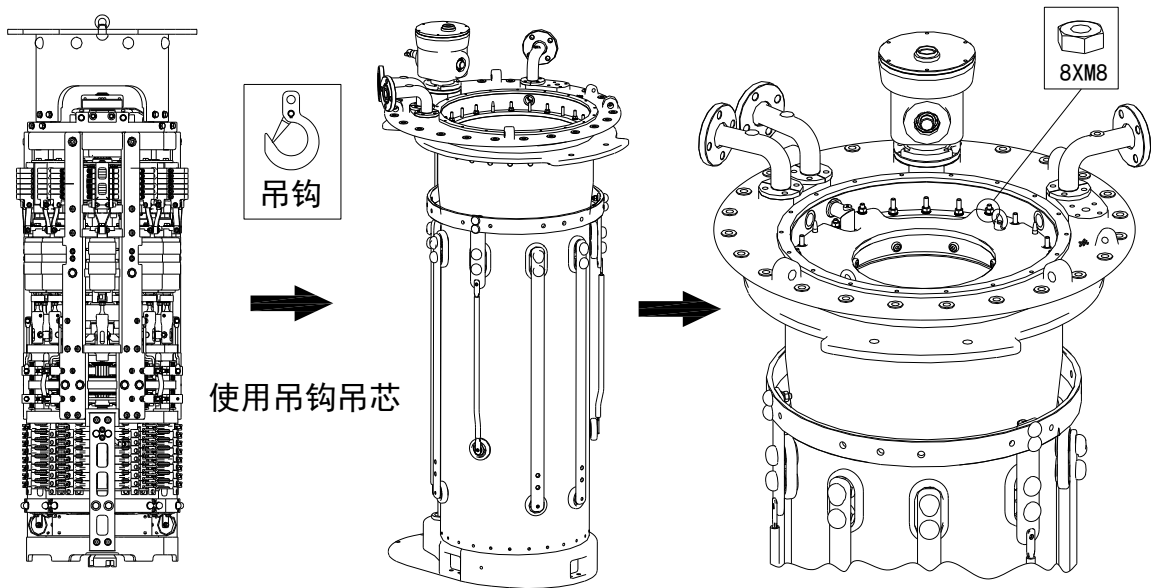


图 5-16 法兰圈上的螺母固定及连接件的整定位置

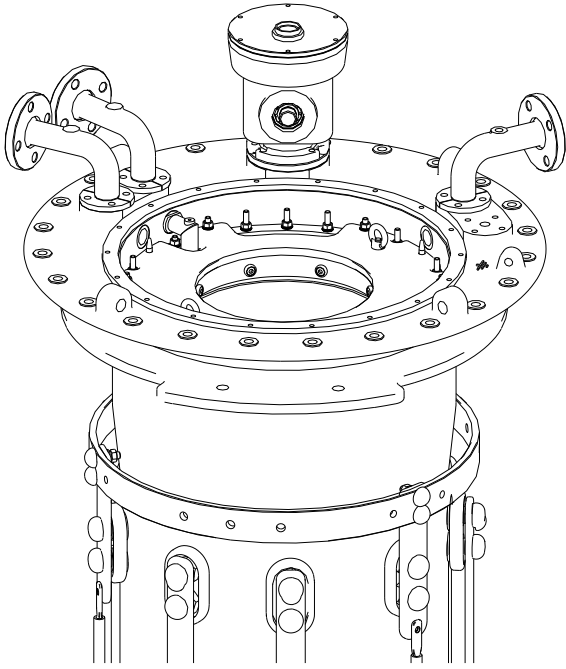


注意!

- ✓ 在吊芯安装后，务必检查切换芯子法兰圈下表面和开关安装法兰定位面，确保它们紧密贴合，没有间隙。否则，可能会导致开关无法切换、档位错乱等严重问题!
- ✓ 吊芯安装后，切换芯子法兰圈上表面不允许超过红线。
- 将切换芯子吊到开关油室上方。
- 安装切换芯子时，分接选择器与筒底连接件务必位于整定位置；
 - 大概对准连接件的十字键槽位置。
- 切换芯子装入油室后在法兰圈上的非红色油漆区域用螺母紧固（8个 M8 螺母，含垫圈，13号扳手）。

3. 开关顶盖安装

- ✓ 检查密封圈，并擦净密封面。
- 将开关顶盖吊至分接开关上方；
 - 依次拧紧 18 个 M8 螺栓（含垫圈，13号扳手）。



使用螺钉固定顶盖

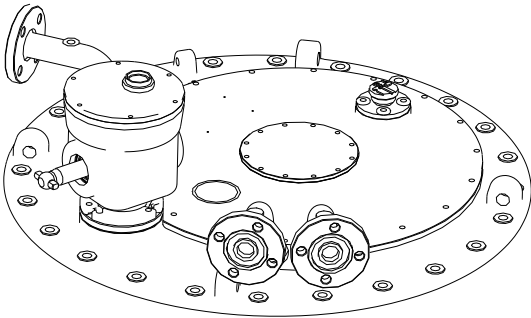
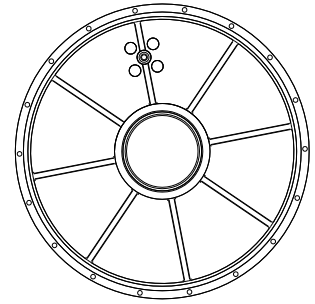
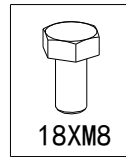


图 5-17 顶盖安装步骤



注意!

设备可能因此损坏。

✓ 不要损坏抽油管上的 O 形圈。

5.3 调压绕组抽头与分接开关接线端子的固定



注意!

分接选择器端子引线不得使分接选择器受力变形或损坏。

- ✓ 变压器调压绕组的引线应均匀分布于分接选择器两侧，避免单侧引线受力，致使分接选择器扭曲变形。
- ✓ 分接选择器端子与变压器引线的最末夹持件间的连线应留有一定的挠度，不宜过短，连线要柔软，建议该段连线不涂绝缘漆，避免干燥后变硬使绝缘杆受力变形。
- ✓ 连接分接选择器的引线端应按扩张式环形形状（打圈）进行联结，使分接选择器绝缘板不受拉力。
- ✓ 分接选择器端子引线应从选择器外部引出，决不允许穿过选择器内部。
- ✓ 钟罩式分接开关在引线联结后须吊起 5~20mm，为此，联结引线松紧应引起特别注意和重视，建议中间法兰安装在支撑结构上，临时垫高中间法兰到最终安装后再进行引线（与真实安装情况一样），引线完成后拆去临时垫高的高度，检查引线松紧程度及开关是否受力。



安装注意!

操作不当会造成开关的损坏。

- ✓ 35kV 以上设备在安装的过程中螺丝配套的屏蔽罩请务必安装。
- ✓ 必须使用合适长度的螺栓。

分接选择器接线端子配备了供 M10 螺栓的通孔，以利于变压器调压绕组抽头和分接开关接线端子的连接固定。在供货时，所提供的屏蔽罩能够对 M10 螺栓起到屏蔽作用。（见图 5-18）

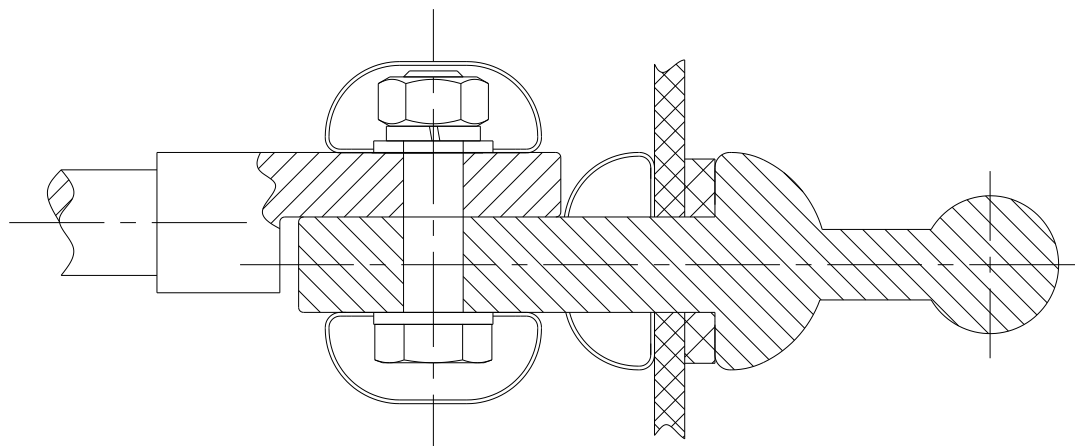


图 5-18 调压绕组抽头与分接开关接线端子连接剖视图

6 变压器变比试验和直流回路电阻测量



注意事项!

建议在干燥处理前进行变比试验和直流电阻测量

- × 无油操作会导致分接开关损坏。
- × 在没有油的情况下，分接开关在干燥前不能运行超过 10 个循环。
- ✓ 变压器干燥后第一次操作分接开关时，要确保分接选择器完全浸入油中，开关油室需充满油。
- × 不完整的分接变换操作会导致分接开关损坏!

6.1 变比试验（钟罩式开关需临时装上开关安装法兰）



注意事项!

- ✓ 对于钟罩式分接开关，需要临时组装开关安装法兰、切换开关和顶盖。

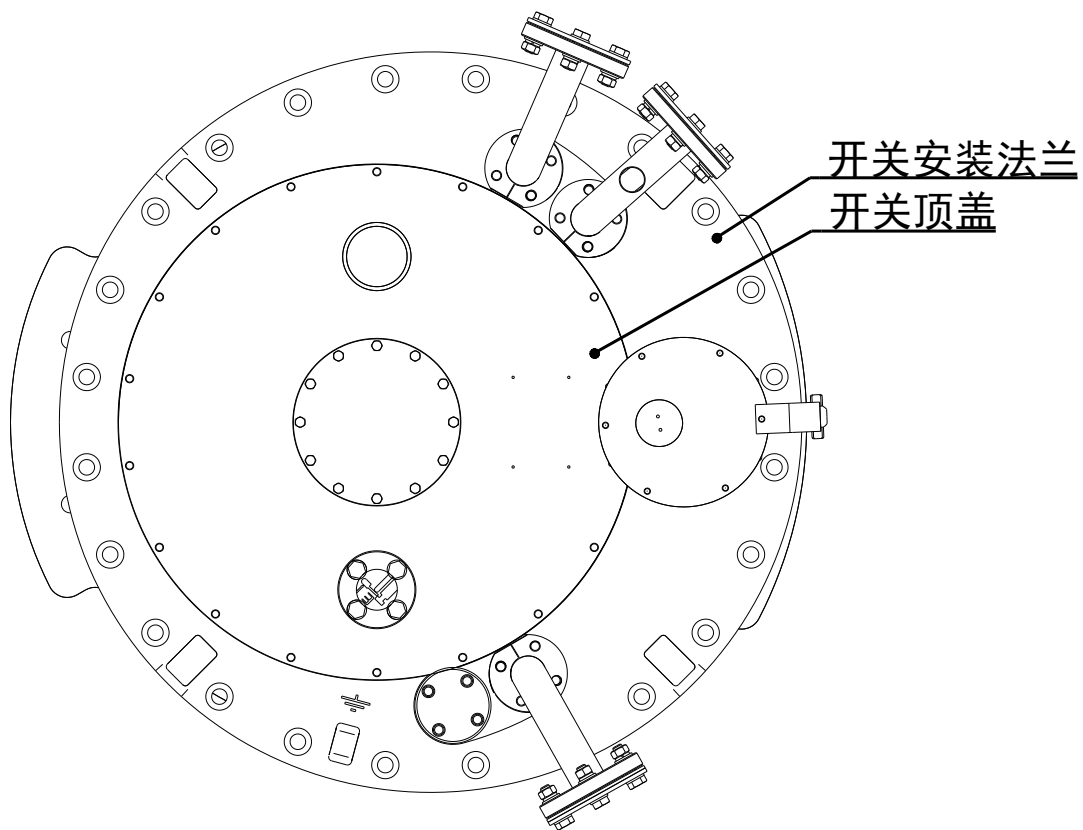


图 6-1 分接开关顶部组件位置分布

1. 转动开关圆齿轮盒的驱动轴，可以使用内径为 25mm 的短管（一个直径 12mm 的螺栓拧入管内），再配上手轮或手摇把。
2. 对于两台或三台联动的开关组，所有开关安装法兰互相都要用水平轴连接。
3. 一次分接变换，切换开关动作的响声可清晰听到。在切换开关动作打响之后，还必须沿同一方向继续转动两圈半，才算完成一级的分接切换。
4. 操作过程中应随时通过顶盖上的观察孔来察看到达的各个档位位置（见图 6-2）以免超越分接开关的终端位置。

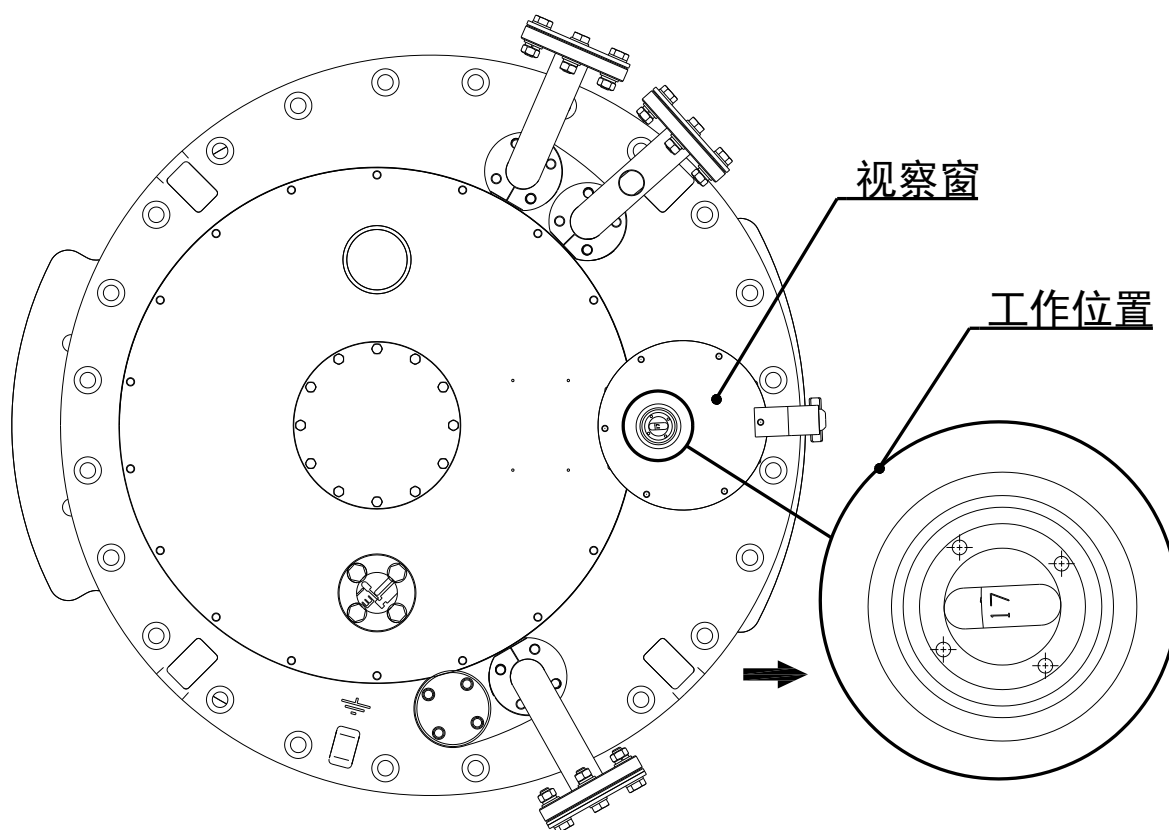


图 6-2 分接开关观察窗位置

6.2 变压器直流电阻测量

注意在进行变压器直流电阻测量时分接开关是在无油状态下操作，尽可能减少分接开关的操作。

变压器变压比试验和直流电阻测量之后，分接开关必须调回到整定位置。

7 干燥处理和注油

为了保证分接开关的绝缘性能，必须按下述（真空干燥或气相干燥）说明进行必要的干燥。

7.1 干燥处理

切换芯子的干燥温度不高于 90°C，时间不超过 24 小时，必要时吊出切换芯子（参照 5.2.1 开关顶盖拆卸和切换芯子吊出）进行单独干燥。

7.1.1 真空干燥



真空烘干注意！

操作不当会造成开关的损坏。

- ✓ 开关顶盖、齿轮盒以及分接开关配件不允许同变压器一起放进干燥炉中。
- ✓ 在变压器自身油箱干燥过程中开关顶盖需要保持闭合。
- ✓ 拆卸与复装时请避免零部件落入开关油室，视检所有零部件完整。



爆燃警告！

会导致设备严重损坏和人员死亡或者严重受伤，并导致进一步事故发生

- ✓ 请确保在分接开关直接接触范围内以及变压器 50 米范围内没有明火、热源或电火花（如静电产生的电火花），也没有产生它们的可能。

7.1.1.1 在干燥炉内真空干燥

1. 拆除顶盖

2. 干燥步骤

- 分接开关在正常气压的空气中，以 10°C/小时左右的速度加热升温。直到最终温度达到 110°C。
- 在循环热风中持续 20 小时，分接开关上的最高温度为 110°C。
- 在真空干燥中持续 50 小时，分接开关上的温度为 105°C 至最大 125°C。最高残压 133Pa。

3. 复装

7.1.1.2 在变压器自身油箱中真空干燥

1. 拆卸开关安装法兰上弯油管 E2 与 R (见图 7-1)

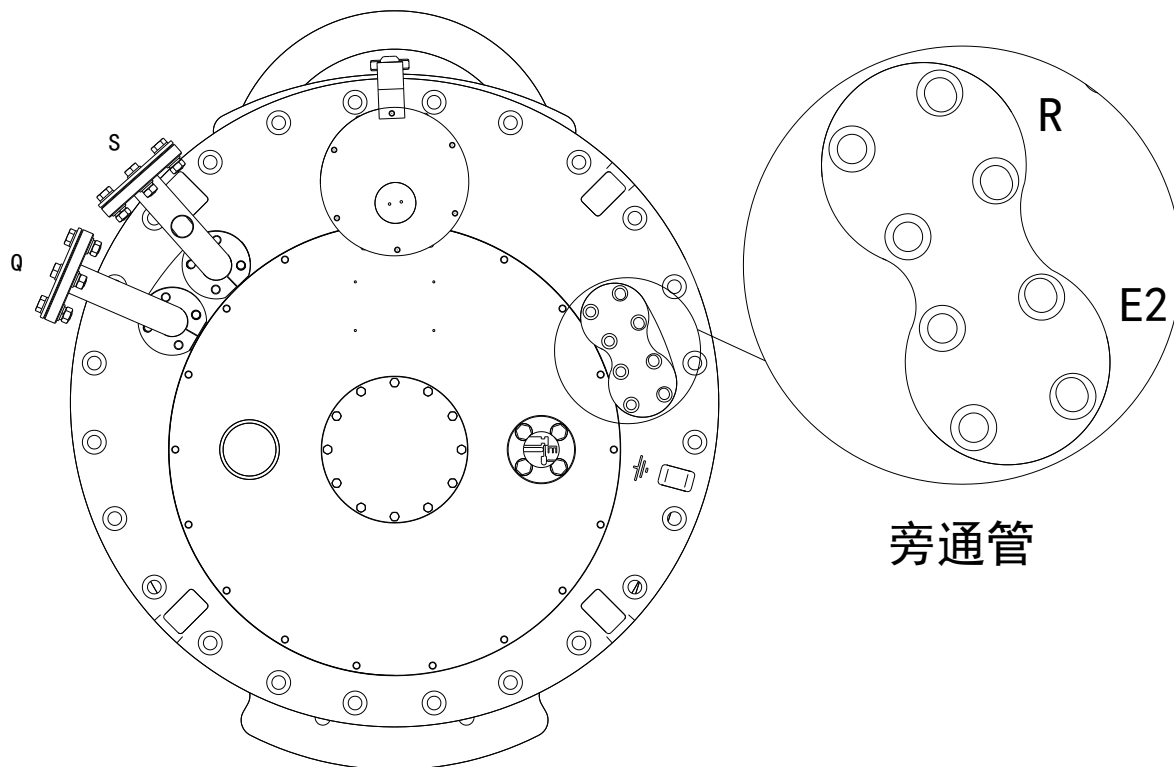


图 7-1 弯油管在开关顶部上的分布位置

2. 使用旁通管 (内径至少 25mm) 连接 E2 与 R

3. 干燥步骤

- 分接开关在正常气压的空气中，以 10°C/小时左右的速度加热升温。直到最终温度达到 110°C。
- 在循环热风中持续 20 小时，分接开关上的最高温度为 110°C。
- 在真空干燥中持续 50 小时，分接开关上的温度为 105°C至最大 125°C。最高残压 133Pa。

4. 复装

7.1.2 气相干燥



气相干燥注意!

操作不当会造成开关的损坏。

- ✓ 开关顶盖、齿轮盒以及分接开关配件不允许同变压器一起放进干燥炉中。
- ✓ 拆卸与复装时请避免零部件落入开关油室，视检所有零部件完整。



操作要点!

- ✓ 用专用扳手逆时针方向松开放油螺栓，放油螺栓不允许拧松超过 10 圈。
- ✓ 逆时针方向转动松开在开关油室底和分接选择器机构之间的放油螺栓（见图 7-2）。
- ✓ 从开关油室内部打开螺栓请用专用工具进行。
- ✓ 干燥处理后，关闭放油螺栓。

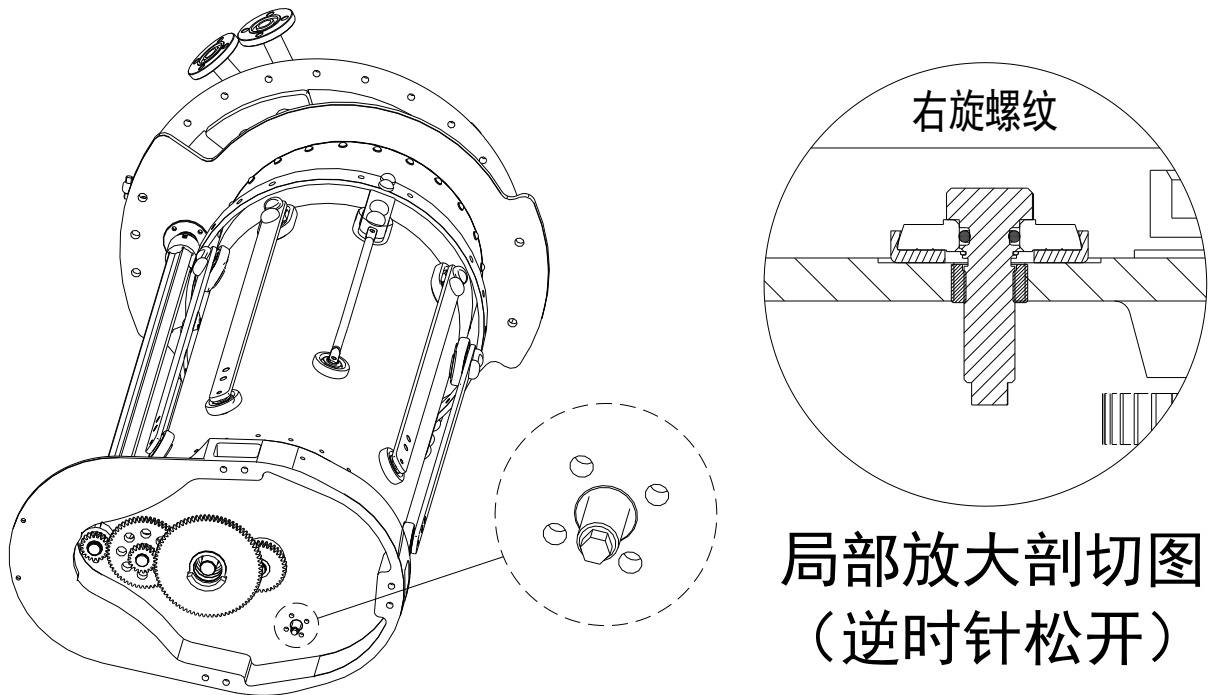


图 7-2 放油螺栓 (示意图)

7.1.2.1 在干燥炉内的气相干燥



操作要点!

- ✓ 放入干燥炉前打开放油螺栓。
- ✓ 干燥处理后，关闭放油螺栓。

1. 拆卸顶盖。
2. 打开放油螺栓。
3. 干燥步骤。
 - 通入 90°C左右煤油蒸汽，保持这个温度恒定 3 到 4 小时。
 - 以 10°C/小时的速度提升煤油气相温度直到指定的最终温度，但是分接开关的最高温度不能超过 125°C。
 - 在真空干燥中，分接开关上的温度为 105°C至最高 125°C。最高残压 133Pa。干燥持续时间和变压器干燥持续时间相同，但是至少为 50 小时。
4. 复装。

7.1.2.2 在变压器自身油箱中气相干燥

在变压器自身油箱进行气相干燥时，倘若变压器未设置人孔，那么可以从开关油室内部使用专用扳手将油室底部的放油螺栓松开，这样做的目的是能够把冷凝液从油室中排放出来。

1. 拆卸开关安装法兰上弯油管 E2 与 R。(见图 7-1)
2. 使用旁通管（内径至少 25mm）连接 E2 与 R。
3. 拆卸顶盖。
4. 拆卸切换芯子。（请参照 5.2.1 开关顶盖拆卸和切换芯子吊出）
5. 打开放油螺栓。
6. 复装切换芯子。（请参照 5.2.6 切换芯子的安装）
7. 干燥步骤。
 - 通入 90°C左右煤油蒸汽，保持这个温度恒定 3 到 4 小时。
 - 以 10°C/小时的速度提升煤油气相温度直到指定的最终温度，但是分接开关的最高温度不能超过 125°C。
 - 在真空干燥中，分接开关上的温度为 105°C至最高 125°C。最高残压 133Pa 干燥持续时间和变压器干燥持续时间相同，但是至少为 50 小时。
8. 复装。

7.2 注油



操作要点!

- ✓ 拆卸和其他操作中要避免损坏开关安装法兰的密封面。
- ✓ 变压器干燥后第一次操作分接开关之前，要确保分接选择器完全浸入变压器油中，开关油室需充满油。
- ✓ 分接开关在变压器油箱内干燥，则需松开放油螺栓。干燥后关闭放油螺栓。

干燥处理后，为了避免太多的潮气进入开关油室，开关油室（已装入切换芯子）要尽可能快的重新注满油。

操作步骤：

- ✓ 油室和其储油柜的注油只准使用符合标准的新变压器油。
 - ✓ 开关和变压器均应同时在真空下注入新油。
1. 复装开关顶盖。
 - 注意 O 形密封圈的位置应正确；
 - 紧固 24 颗 M10 螺栓。
 2. 安装旁通管。
 - 在管接头 E2 和 R 之间接上旁通管；
 - 确保分接开关和变压器同时抽真空。
 3. 注油。

8 分接开关保护装置和传动装置组件的安装

8.1 保护继电器的安装

按保护继电器供货时提供的使用说明书安装。

8.2 压力释放阀的使用

运行前必须将压力释放阀顶部的红色横杠拆除。

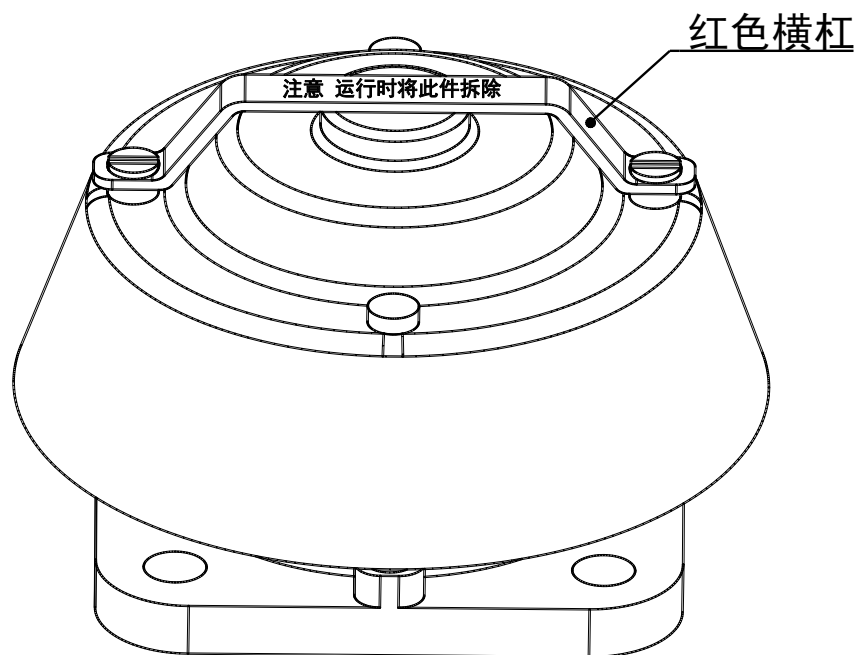


图 8-1 压力释放阀顶部的红色横杠

8.3 电动机构的安装

电动机构是用于驱动有载分接开关进行分接变换操作，可以电动操作或手动操作。



电动机构安装应注意以下事项：

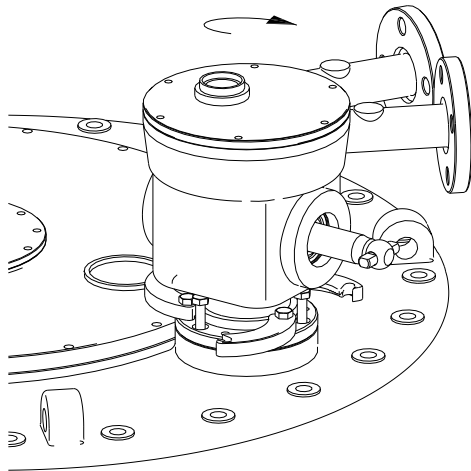
- ✓ 电动机构必须和分接开关在整定工作位置连接。
- ✓ 电动机构在变压器箱壁处垂直安装，不得歪斜。
- ✓ 电动机构安装板必须平整，否则电动机构将产生扭曲变形，影响使用。
- ✓ 关于电动机构的具体安装见华明公司相应的电动机构使用说明书。

8.4 调整圆齿轮盒

如需调整圆齿轮盒，分以下几个步骤：

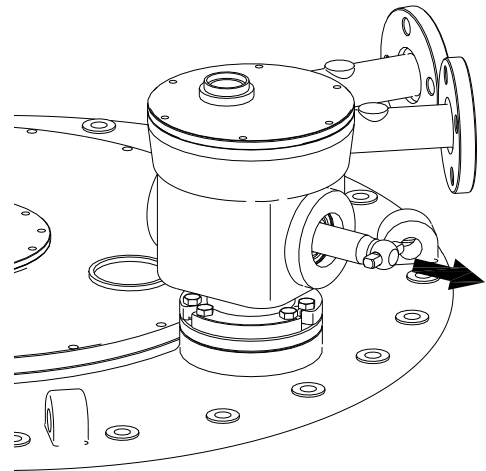
1. 松掉圆齿轮盒下方用于固定压板的 6 颗螺栓（无需取下螺栓）。
2. 将三块压板往外掰开，即可旋转圆齿轮盒，调整圆齿轮盒的出轴朝向电动机构。
3. 将三块压板复位，重新紧固 6 颗螺栓，确保圆齿轮盒安装牢固，无松动（见图 8-2）。

松开各压板螺栓时的状态：



圆齿轮盒可以按箭头方向
作圆周转动

上紧各压板螺栓时的状态：



水平出轴朝电动机构方向

图 8-2 圆齿轮盒调整及固定示意图

8.5 伞齿轮盒的安装

伞齿轮盒用 2 个螺栓固定在变压器箱盖的支架上（孔径 18mm）。



注意：

- ✓ 伞齿轮盒铭牌上标示的出厂编号一定要和分接开关铭牌的出厂编号一致。

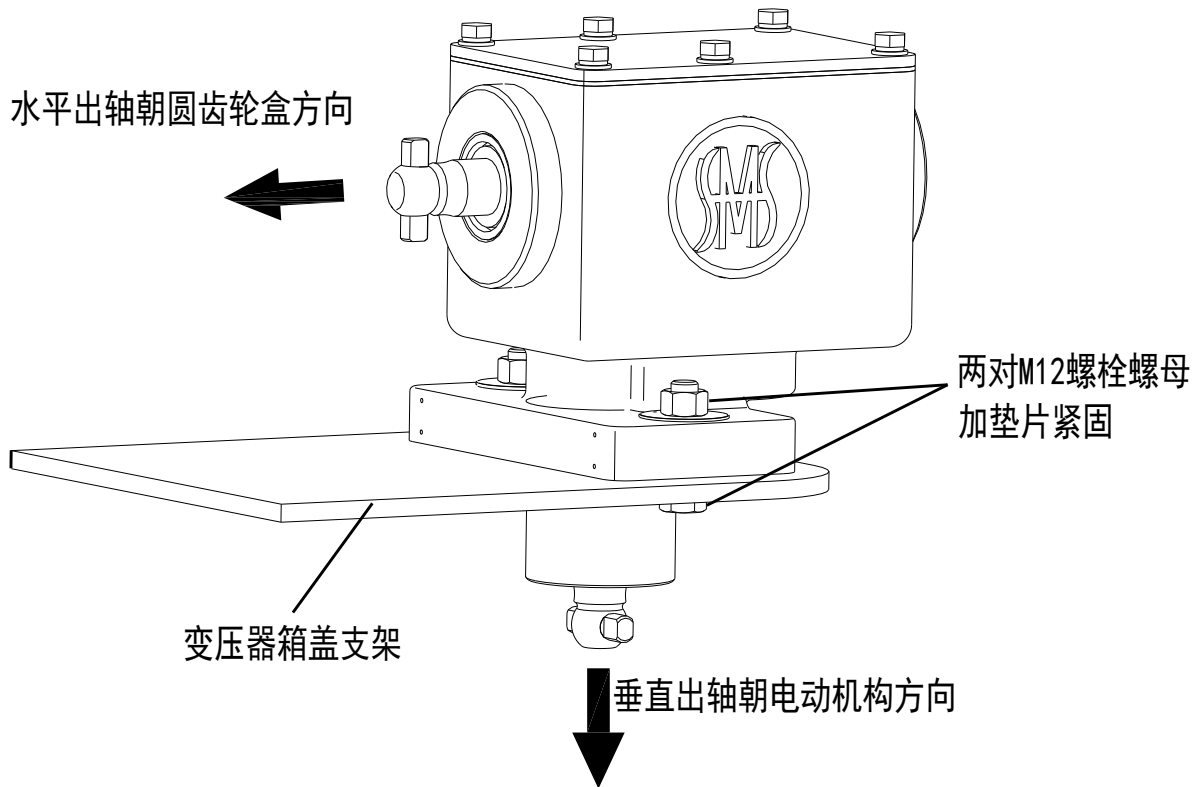


图 8-3 伞齿轮盒安装固定示意图

8.6 水平和垂直传动轴的安装

按华明电动机构使用说明书进行传动轴、电动机构和分接开关的联接。

图中展示伞齿轮盒下端垂直传动轴联轴节的安装方法，水平传动轴联轴节安装同理。(见图 8-4)

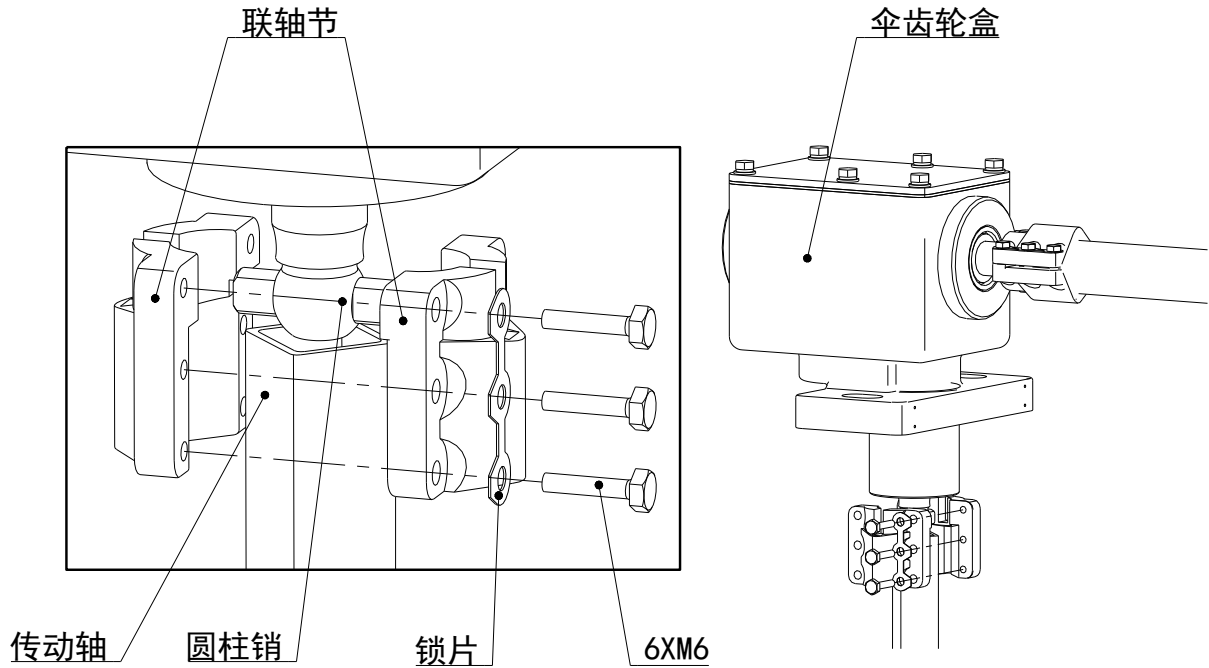


图 8-4 伞齿轮盒下端连接件的安装示意图

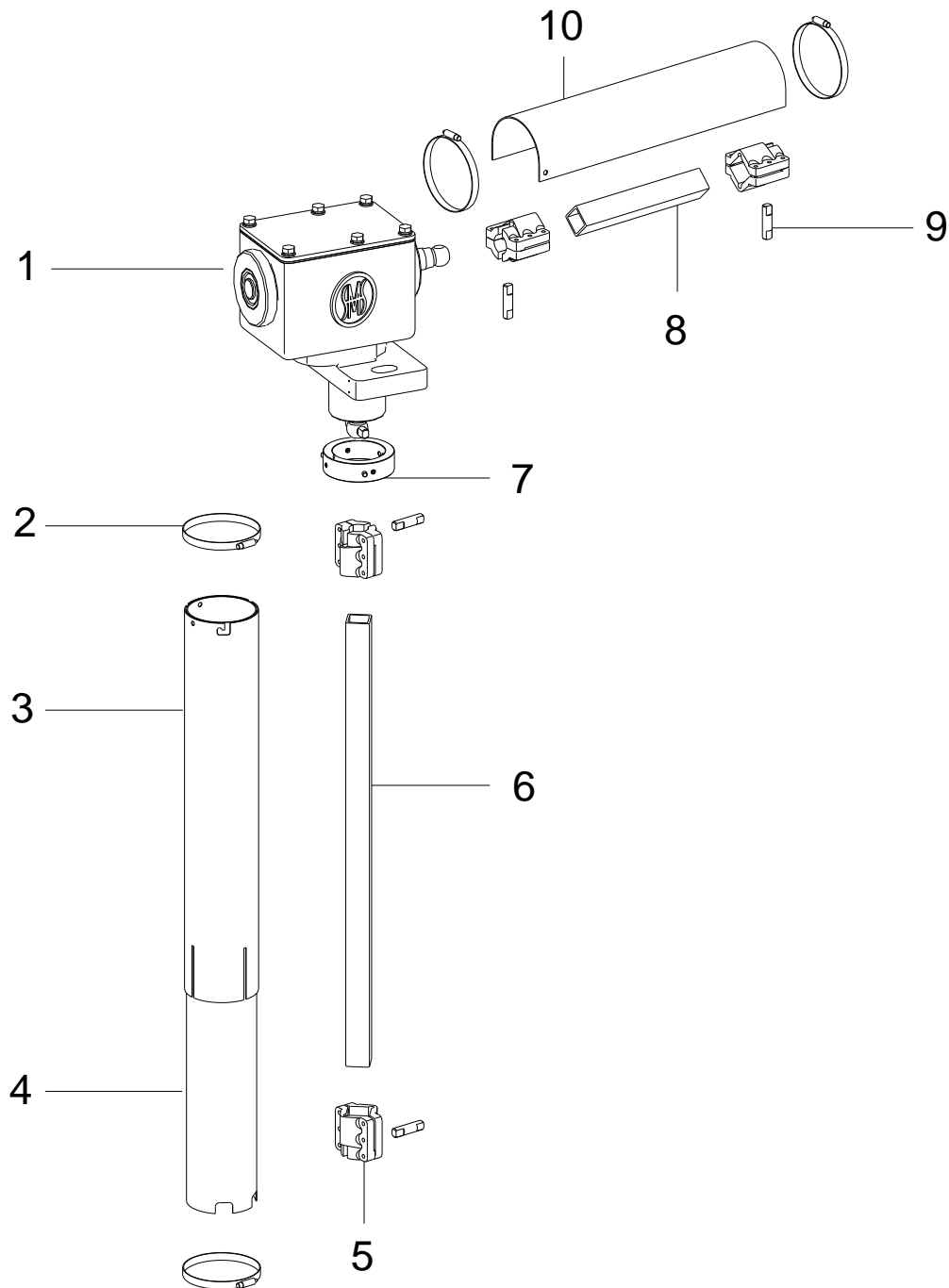


传动轴安装应注意以下事项：

- ✓ 水平传动轴和垂直传动轴大于 2 米时，必须加装中间支撑齿轮盒，特殊设计的伞齿轮盒和转向齿轮盒及垂直或水平传动轴的中间支撑齿轮盒的安装可比照上述说明进行。

8.7 传动轴防护罩的安装

8.7.1 防护罩安装图解



1. 伞齿轮盒	2. 卡箍
3. 垂直防护罩 1	4. 垂直防护罩 2
5. 联轴节	6. 方管 1
7. 衬套	8. 方管 2

图 8-5 防护罩的安装 (示意图)

8.7.2 衬套的安装



安装注意!

× 圆柱销禁止从衬套的内部露出，否则会影响安装。

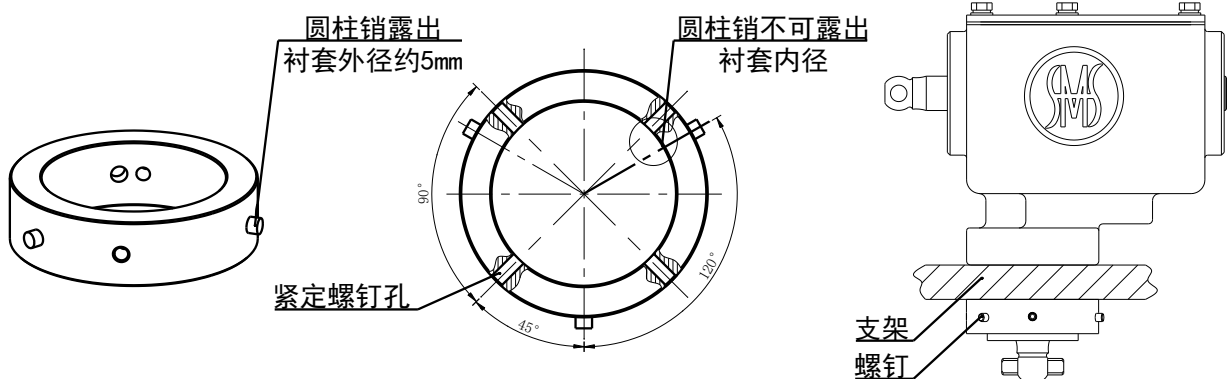


图 8-6 安装衬套的规范要求

8.8 三台单相开关安装和 I+II 开关



注意!

对于三个单相分接开关和 I+II 开关在联接过程中的注意事项:

- ✓ 三个单相开关和 I+II 开关在同一台变压器上布置，由于在调整齿轮盒的过程中，可能会引起切换开关动作，所以调整后，必须逐一检查各切换开关是否处于同一位置，手摇操作是否有切换开关同时动作。

8.9 分接开关传动系统的校准

分接开关与电动机构联接时，必须先手动操作一个循环，在确认位置无误后方可电动操作。

分接开关与电动机构联接时，要求切换开关动作瞬间到电动机构动作完成之间的时间间隔对于两个旋转方向应是相同的。

为了保证分接开关工作可靠性，只要水平或垂直轴分离，重新联接后都必须进行连接校验。

8.9.1 联接校验按下列方法进行：

1. 用手柄向 1→N 方向转动，待切换开关动作时（听到切换响声开始）继续转动手柄并记录旋转圈数，直至电动机构分接变换指示盘上的灰色区域中心标志线与箭头位置在同一直线时停止摇动，记下旋转圈数 m 圈。
2. 反方向 N→1 摇动手柄回到原整定位置，同样按上述方法记下旋转圈数 k 。
3. 若旋转圈数 $m=k$ 时说明联接无误，若 $m \neq k$ 、 $|m-k| > 1$ 时，则需要进行旋转差数多的方向摇动 $1/2 |m-k|$ 圈，然后重新连接垂直传动轴与电动机构。
4. 按上述的步骤检查电动机构与分接开关联接旋转差数，直至使两个方向切换动作圈数基本一致

8.9.2 举例说明：

分接选择器为 10193W 的分接开关与电动机构联接校验：自 10（整定位置）摇至 11 位置， $m=5$ 圈自 11 位置摇回 10 位置（原整定位置） $k=3$ 圈，手柄旋转圈数差：

$$|m-k| = |5-3| = 2 \text{ (圈)}$$

调整圈数 $1/2 (m-k) = 1/2 (5-3) = 1$ 圈松开垂直传动轴与电动机构的联接，按上述调整圈数将手柄向 10 位置→11 位置方向转动一圈，然后再联接起来。检验两个方向转动方向的旋转差数是否平衡。

1. 记录 m 和 k 圈数。
2. 脱开联接后向圈数多的方向摇动 $1/2 |m-k|$
3. 重新联接校验至 $|m-k| < 1$ 。

9 分接开关出厂试验及试验前准备工作

9.1 试验前的准备工作

9.1.1 有载分接开关完全放气

第一次投入运行前，开关安装法兰上用 S 管的放气塞给抽油管连管放气。

1. 分接开关头放气

- 拆下放气阀 E1 上的 M30 螺栓。(用 36 号扳手)。
- 用一字螺丝刀撬起阀杆给分接开关头放气直至内部油流出。(见图 9-1)
- 扭紧放气阀 E1 的螺栓盖帽。

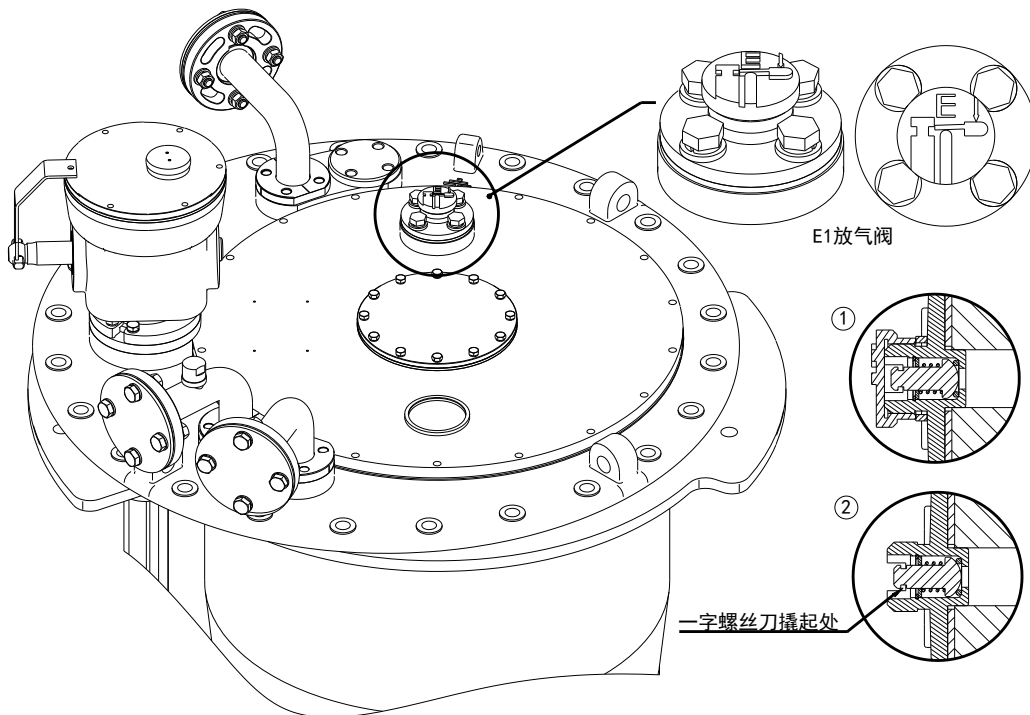


图 9-1 放气阀放气的操作步骤

2. 管接头 S 上吸油管放气

- 拆下管接头 S 上 M16 螺栓盖帽。(用 24 号扳手) (见图 9-2)。
- 打开带槽口的放气塞 M6 连管放气。
- 关闭放气塞。
- 盖上放气塞的螺栓盖帽。

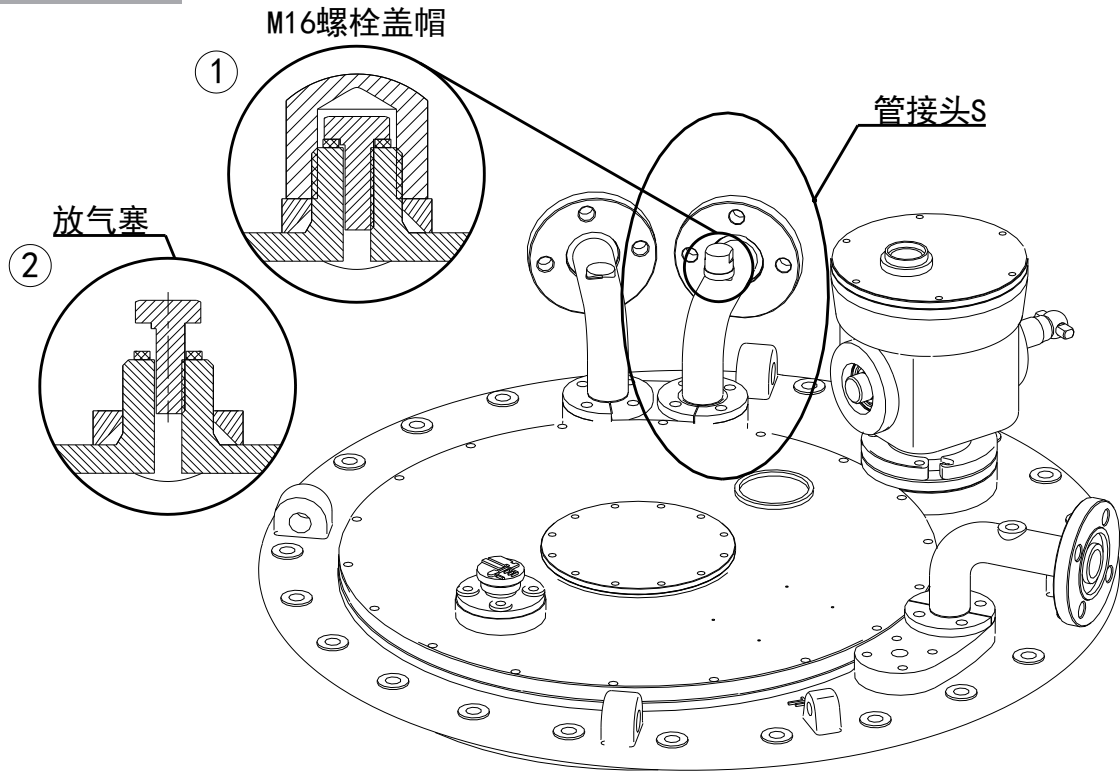


图 9-2

9.1.2 接地

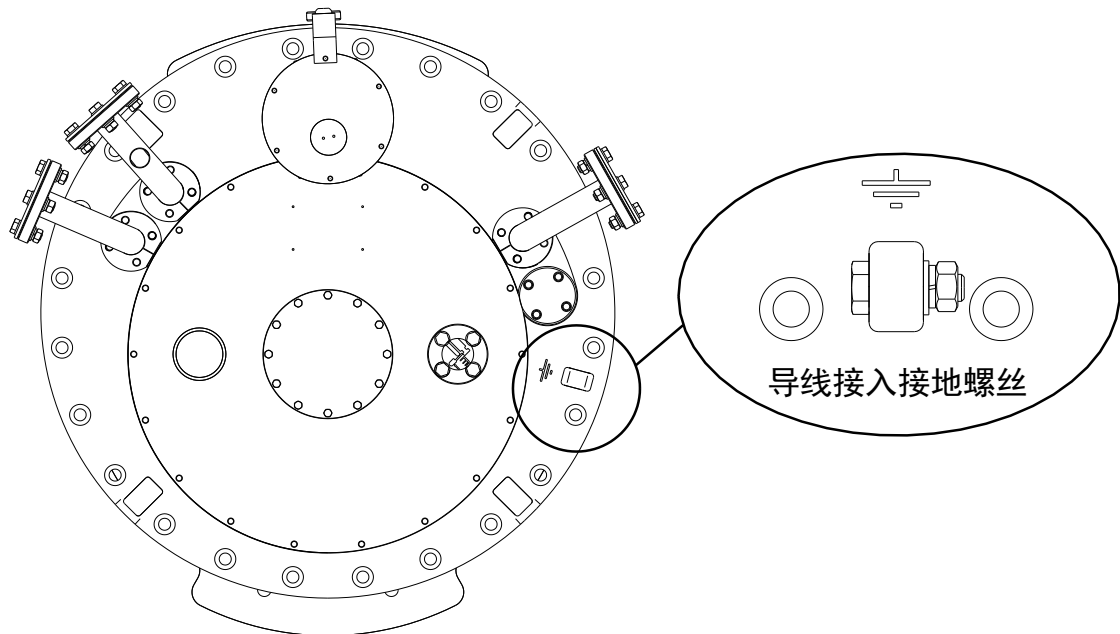


图 9-3 导线接入接地螺丝位置图

1. 将开关安装法兰接地螺栓接至变压器箱盖 (1 个 M12 螺栓和螺母), 19 号扳手。(见图 9-3)
2. 将电动机构保护箱上的接地螺栓 M12 (19 号扳手) 接到变压器油箱上。

9.2 在变压器厂的试验

9.2.1 操作试验

变压器通电前，必须进行试操作以检查分接开关和电动机构的机械功能。



注意!

在试验的情况时注意以下操作：

- ✓ 变压器干燥处理后第一次操作有载分接开关之前一定要确保分接选择器完全浸入变压器油中并且开关油室要注满油，禁止无油情况下操作。
- ✓ 分接选择器完全浸入变压器油中并且开关油室要注满油。
- ✓ 操作试验中，分接开关必须走过整个操作范围。（完整的一个循环）
- ✓ 要确保在每个操作位置上电动机构和分接开关（顶盖上的观察孔）的位置指示器都显示相同位置。



安装警告!

会导致设备严重损坏并引发事故。

- ✗ 在分接开关和电动机构之间的连接不当的情况下，继续运行会导致分接开关受损!
- ✓ 要确保电动机构和分接开关的位置指示器都显示相同位置!

9.2.2 变压器的电气实验



易燃易爆气体!

会导致设备严重损坏和人员死亡或者严重受伤，并导致进一步事故发生

- ✓ 开关顶盖下、连接系统、储油柜和空气干燥器的出口都有爆炸性气体。飞出的部件和溅到外面的高温油会造成致命和严重伤害。



爆燃警告!

会导致设备严重损坏和人员死亡或者严重受伤，并导致进一步事故发生

- ✓ 请确保在分接开关直接接触范围内以及变压器 50 米范围内没有明火、热源或电火花（如静电产生的电火花），也没有产生它们的可能。必须确保分接开关的试验必须由专业人员按照试验程序进行。

10 变压器的运输和运行现场投入运行

10.1 拆下电动机构的运输步骤

1. 将电动机构置于整定位置再拆下联轴。
2. 拆下电动机构。
3. 在分接开关未连接好的情况下不要操作电动机构。电动机构和传动轴的复装按华明说明书进行。

10.2 在注油状态下无储油柜的运输



注意!

- ✓ 在不使用储油柜的 3 至 4 周的储油期，分接开关的油量应减少约 5 升。

若变压器在储存和运输期间注满了油，且并未安装储油柜，那么在开关油室内部与变压器油箱之间必须安装旁通管，用于平衡因油膨胀而产生的压力。此旁通管应安装在开关安装法兰 E2 和 R 之间。

10.3 无注油的运输



注意!

- ✓ 对于长期储存，电动机构的加热器应定期通电，以防止潮湿。

如果变压器是不注油运输或存放，开关油室的油则要全部放出。应该用保护变压器的方式来保护油室内部，如充氮。

10.4 变压器在运行现场的投入运行



注意!

- ✓ 在无油的情况下，继续操作有载分接开关会导致有载分接开关受损!
- ✓ 变压器投入运行前一定要确保分接选择器完全浸入变压器油中并且油室要注满油。



爆燃警告!

会导致设备严重损坏和人员死亡或者严重受伤，并导致进一步事故发生。

- ✓ 请确保在分接开关直接接触范围内以及变压器 50 米范围内没有明火、热源或电火花（如静电产生的电火花），也没有产生它们的可能。

10.4.1 现场操作:

1. 在变压器首次投入应确保运行时击穿电压 $U_d > 60kV/2.5mm$ （最小）、含水量 $< 15\mu L/L$ （最大）。
2. 有载分接开关按章节 9.1.1 放气。
3. 试操作按章节 9.2 执行。
4. 一定要确保有载分接开关储油柜内最低油位信号接点接入断路器的跳闸回路中。
5. 按华明保护继电器继电器 QJ-25 系列使用说明书检查气体继电器功能是否正常。
6. 投入运行前必须将压力释放阀的红色保护条取下。

要确保分接变换进行操作之前，电流启动瞬时冲击完全减弱。通常情况下启动电流是变压器电流的几倍，有可能在切换时造成有载分接开关过载，所以建议通电后半分钟等电流恢复正常后操作。

要遵守在投入运行期间在所有功能检查和测试时的其他安全须知以及在所述的安全说明。

给变压器送电后和电流启动瞬时冲击完全减弱，分接变换即可进行在空载也可在有载条件下操作。

11 分接开关运行监视

11.1 运行监视

为确保分接开关的正常运行，有必要随变压器进行定期的外观检查。

1. 在变压器过载时，不能频繁操作有载分接开关，必须装有“过电流自闭接点”使分接开关在负载电流大于 2 倍 I_n 不被切换。
2. 保护继电器跳闸接点整定在油速 $2.5\text{m/s} \pm 10\%$ 时工作，此接点应接入变压器的断路器的跳闸回路中，当有载分接开关内部发生故障时，将产生大量气体，造成油流速加快，使继电器档板动作、跳闸接点闭合，以切断变压器的电源，避免事故扩大。一旦气体继电器动作，分接开关在没作吊检之前，严禁外在断路器重新合闸。
3. 分接开关顶盖上装有超压保护爆破盖，它在切换开关正常变换操作时不会工作，只有在切换开关内部发生故障，且油室内的压力超过 $0.3 \pm 20\% \text{MPa}$ 时爆破，起超压保护的作用，避免事故扩大。有载分接开关安装和检修时，千万当心，不要踩踏或重物撞击爆破盖。

12 分接开关维护前注意事项



电击警告!

通电的变压器可能导致人员伤亡。

- ✓ 断开变压器的高电压和低电压端。
- ✓ 锁定变压器以防止意外重新启动。
- ✓ 确保所有组件的电源都关闭。
- ✓ 确保所有变压器终端（接地线、接地隔离开关）接地，并确保其短路。
- ✓ 覆盖或隔离邻近的带电部件。



电击警告!

- ✓ 操作通电的有载分接开关可能导致人员伤亡。
- ✓ 断开所有的辅助电路，如分接变换监控装置、泄压阀和压力监测器。
- ✓ 确保所有组件的电源都关闭。



爆炸风险!

有载分接开关的油室、变压器、管道系统、储油柜和吸湿器出口中的爆炸性气体可能会被点燃或爆炸，造成严重伤亡。

- ✓ 确保在变压器周围的环境中沒有明火、热表面或电火花（例如由静电积聚引起的电火花）。
- ✓ 不要操作任何电气设备（例如，冲击扳手有产生火花的风险）。
- ✓ 只能使用导电和接地的软管、管道和适合易燃液体的泵操作设备。



检查电机驱动装置!

电动机构中的冷凝水会导致电动机构的损坏。

- ✓ 始终保持电动机构的密封性。
- ✓ 如果运行中断超过 2 周，请连接并运行电动机构中的防凝结加热器。如果不能满足这一要求（例如，加热器在运输过程中不能通电），必须在机箱内放置足够数量的干燥剂。

13 检查

13.1 定期维护检查

请遵循以下检查指示：

表 13-1 检查指示

周期	项目概述	检查方法
一年一次	检查门的密封性、电缆套管、电动机保护柜和控制板的通风装置。	通过目视观察密封部件是否有老化，破损情况，是否渗油，如果发生老化破损，因立即更换。接着通过通气试验检验 MDU 和控制面板通风性。如果发生老化破损，因立即更换。
一年一次	检查分接开关顶盖、保护继电器和所有管道接头的密封性。	通过目视观察密封部件是否有老化，破损情况，是否渗油，然后绝缘胶棒轻轻按压密封部件检查是否具有弹性，如果发生密封件发生老化破损，因立即更换。
一年一次	检查电动机构的保护柜，以及控制板内的加热器是否正常工作。	通过目视检查电路元器件是否有发黑发黄针脚破损情况，如有损坏请联系售后，接下来进行打开温度控制器进行温控试验使用温度计检查是否达到相应温度。
一年一次	检查保护继电器功能是否正常。	通过目视检查电路元器件是否有发黑发黄针脚破损情况，如有损坏请联系售后。
一年一次	检查分接开关储油柜呼吸器内的硅胶干燥剂是否正常工作	将湿度指示卡放入储油器内至少半小时，如显示湿度大于 10%，应更换干燥剂，或每隔一年更换一次干燥剂。
一年一次	检查油样。如果它不符合表 13-2 中的参数，建议更换变压器油。	取样时先将管路中油液释放 5L，接着使用注射部器在底部取样 50-250ml，如不符合表 13-2 中的参数，建议处理或更换变压器油。

表 13-2 油类样品极限值

项目		击穿电压	含水量
符合 IEC60296 标准的绝缘油极限值			
第一次调试变压器时		> 60kV/2.5mm	< 15 μ L/L
运行期间	I 类分接开关	> 30kV/2.5mm	< 40 μ L/L
	II 类分接开关	> 40kV/2.5mm	< 30 μ L/L
维护后		> 45kV/2.5mm	< 15 μ L/L
符合 IEC62770 标准的天然酯的极限值			
第一次调试变压器时		> 60kV/2.5mm	\leq 100 μ L/L
运行期间	I 类分接开关	> 30kV/2.5mm	\leq 200 μ L/L
	II 类分接开关	> 40kV/2.5mm	\leq 200 μ L/L
维护后		> 45kV/2.5mm	\leq 100 μ L/L

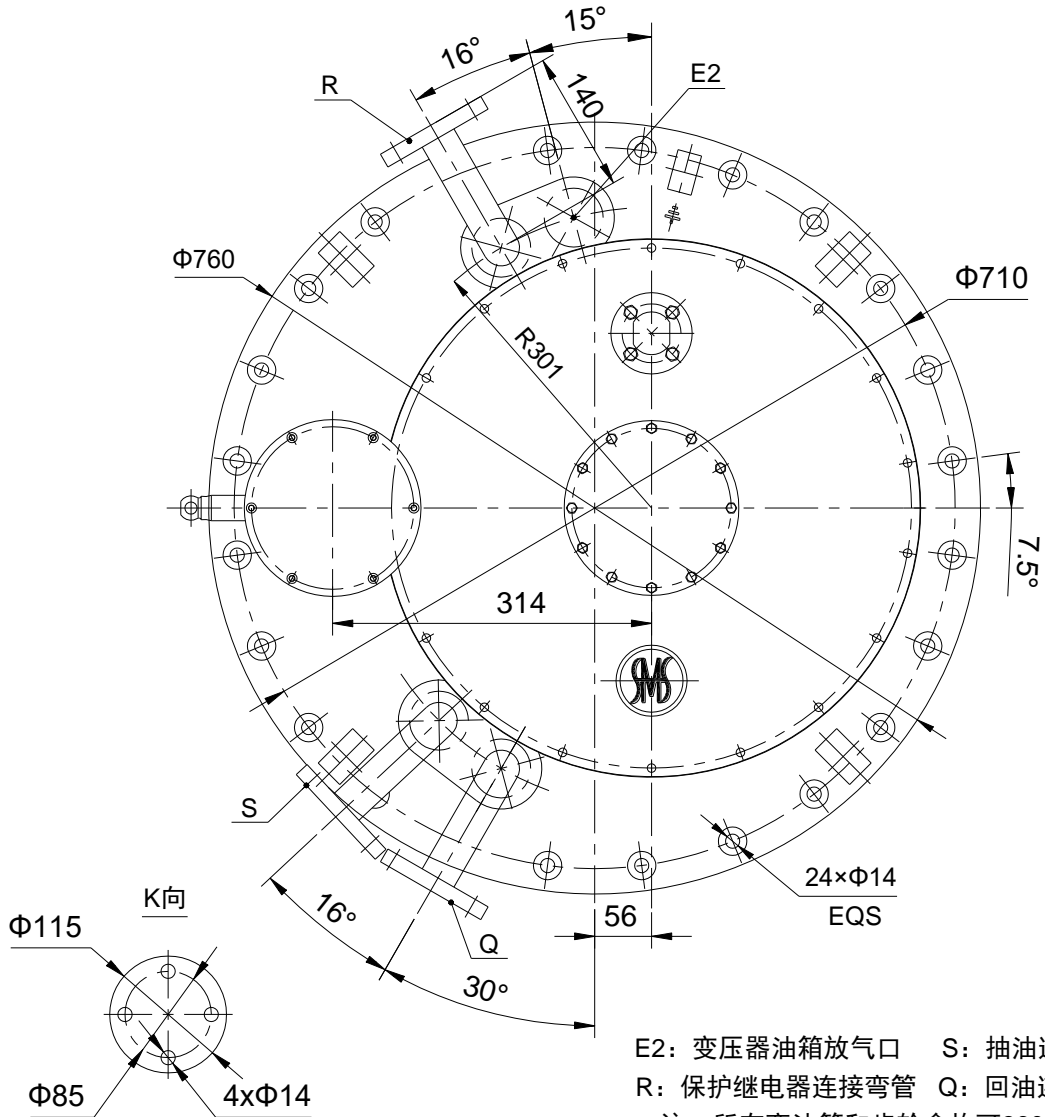
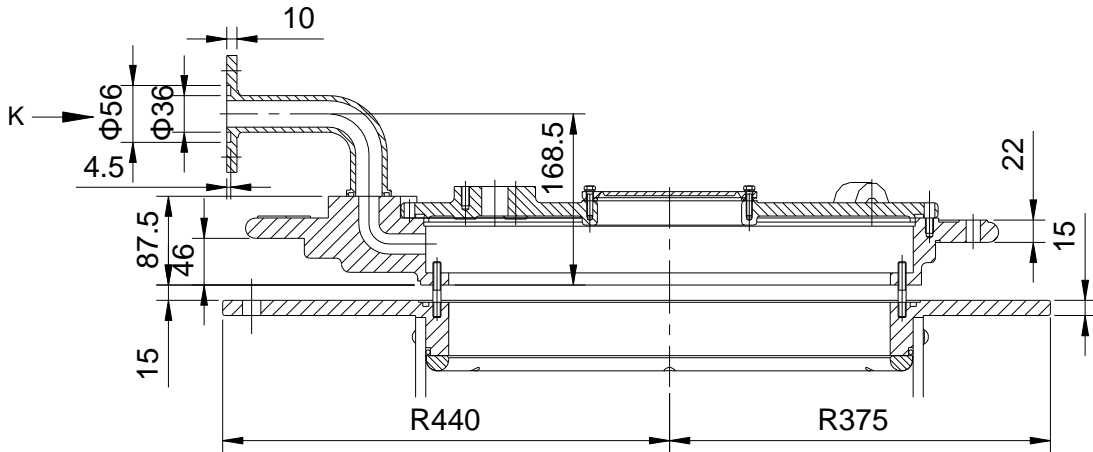
13.2 维护周期

表 13-3 分接开关维护周期

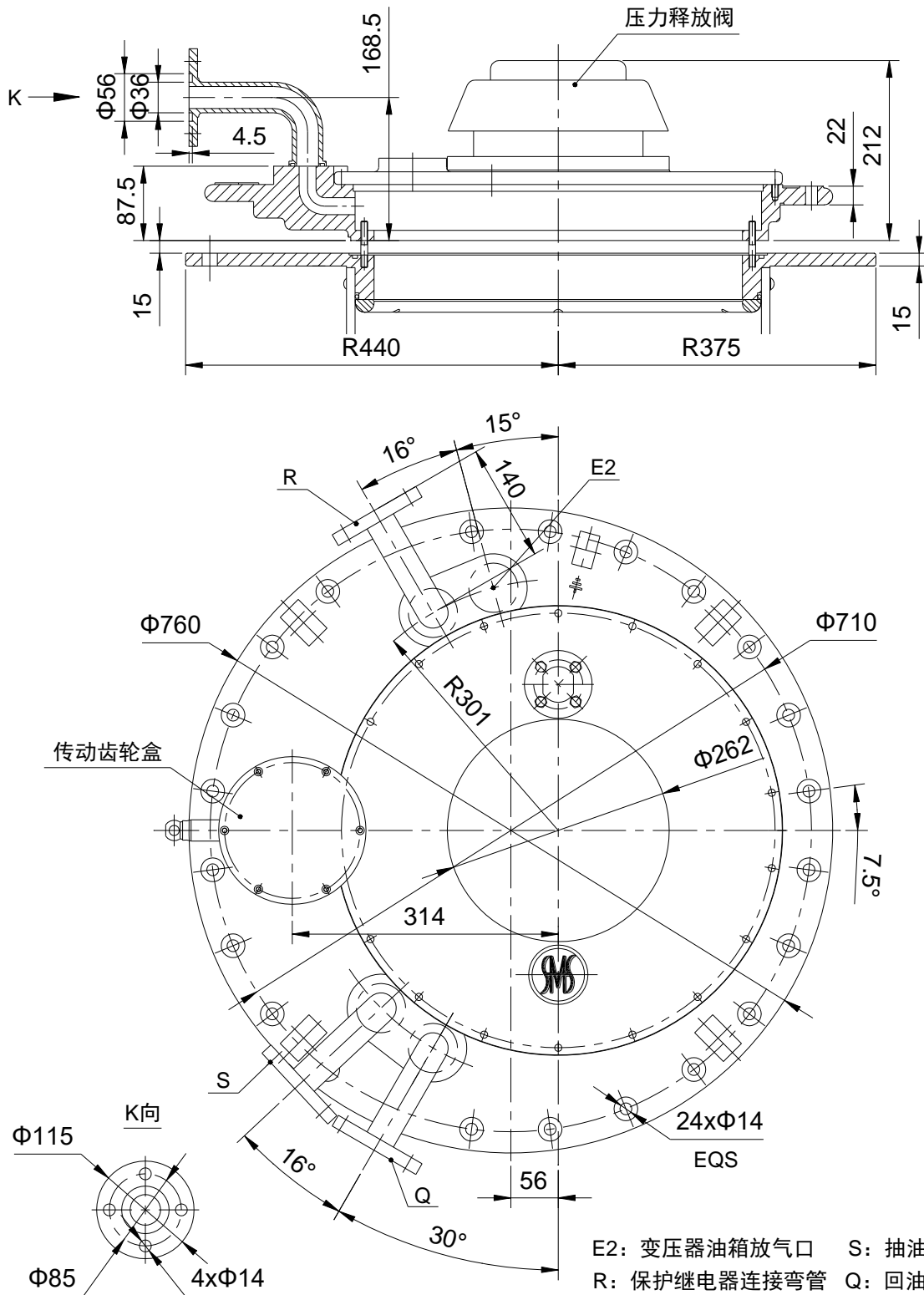
周期	项目概述
分接开关运行 10 万次 (根据电动机构的计数器显示数字)	分接开关的检查和维护。 请联系华明的售后部门。
分接开关运行 20 万次 (根据电动机构的计数器显示数字)	分接开关的检查和维护。 请联系华明的售后部门。
分接开关运行 30 万次 (根据电动机构的计数器显示数字)	更换切换芯子。 请联系华明的售后部门。
分接开关运行 150 万次 (根据电动机构的计数器显示数字)	更换分接选择器。 请联系华明的售后部门。

14 附录

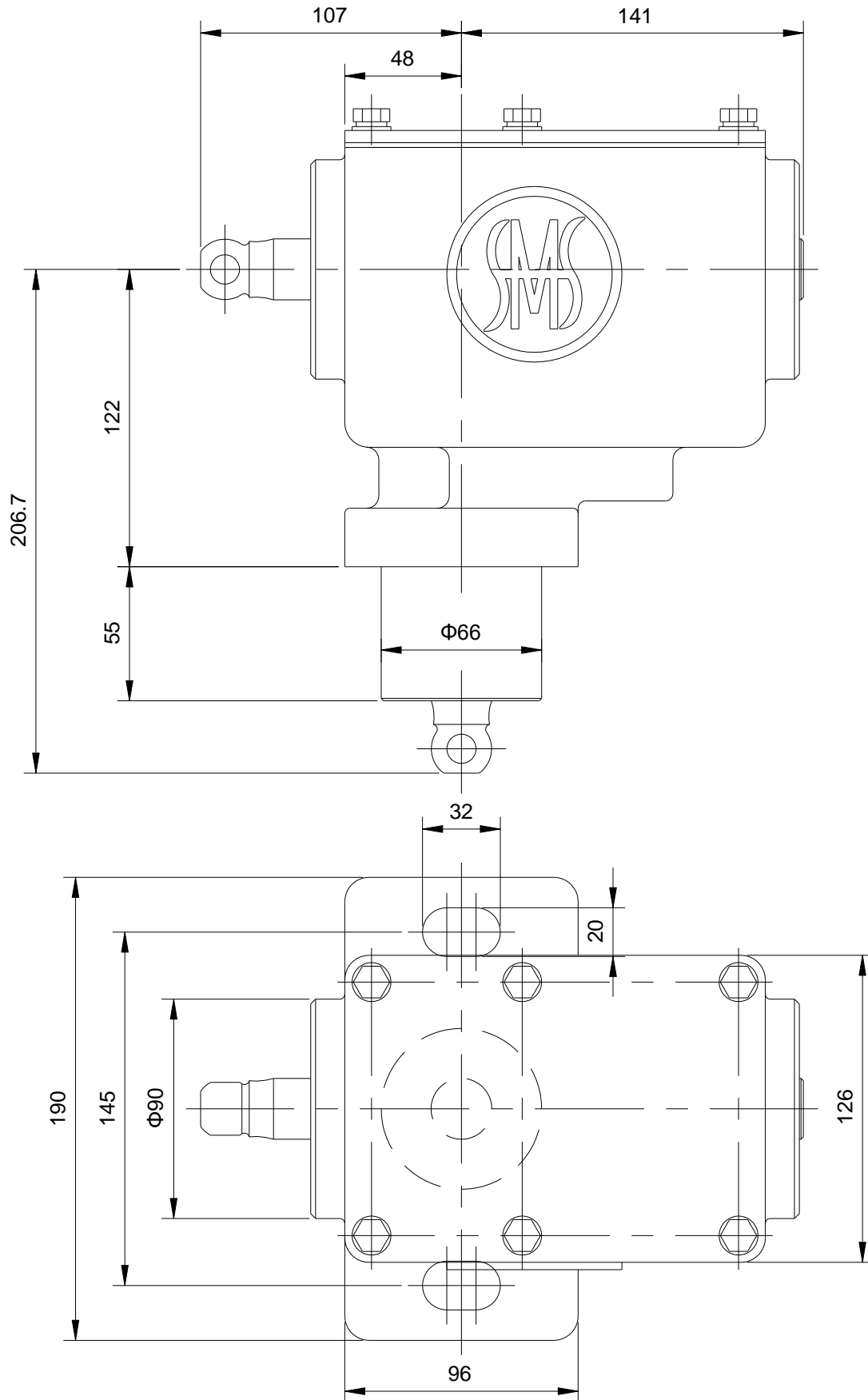
附图 1 CHVT 有载分接开关变压器安装法兰尺寸	61
附图 2 CHVT 有载分接开关变压器安装法兰配压力释放尺寸	62
附图 3 CHVT 有载分接开关变压器支撑法兰尺寸	63
附图 4 伞齿轮盒尺寸图	64
附图 5 CHVT 分接开关与 SHM 电动机构连接布置图	65
附图 6 CHVT 分接开关与 CMA7 电动机构连接布置图	66
附图 7 板式电位电阻安装尺寸图	67
附图 8 旁通管结构图	68
附图 9 水平、垂直传动轴安装示意图	69
附图 10 中间支撑盒尺寸图	70
附图 11 吊装安装尺寸图	71
附图 12 CHVT 有载分接开关工作位置表和接线原理图 10193W(T)	72
附图 13 CHVT 有载分接开关工作位置表和接线原理图 18353W(L)	73

附图 1 CHVT 有载分接开关变压器安装法兰尺寸


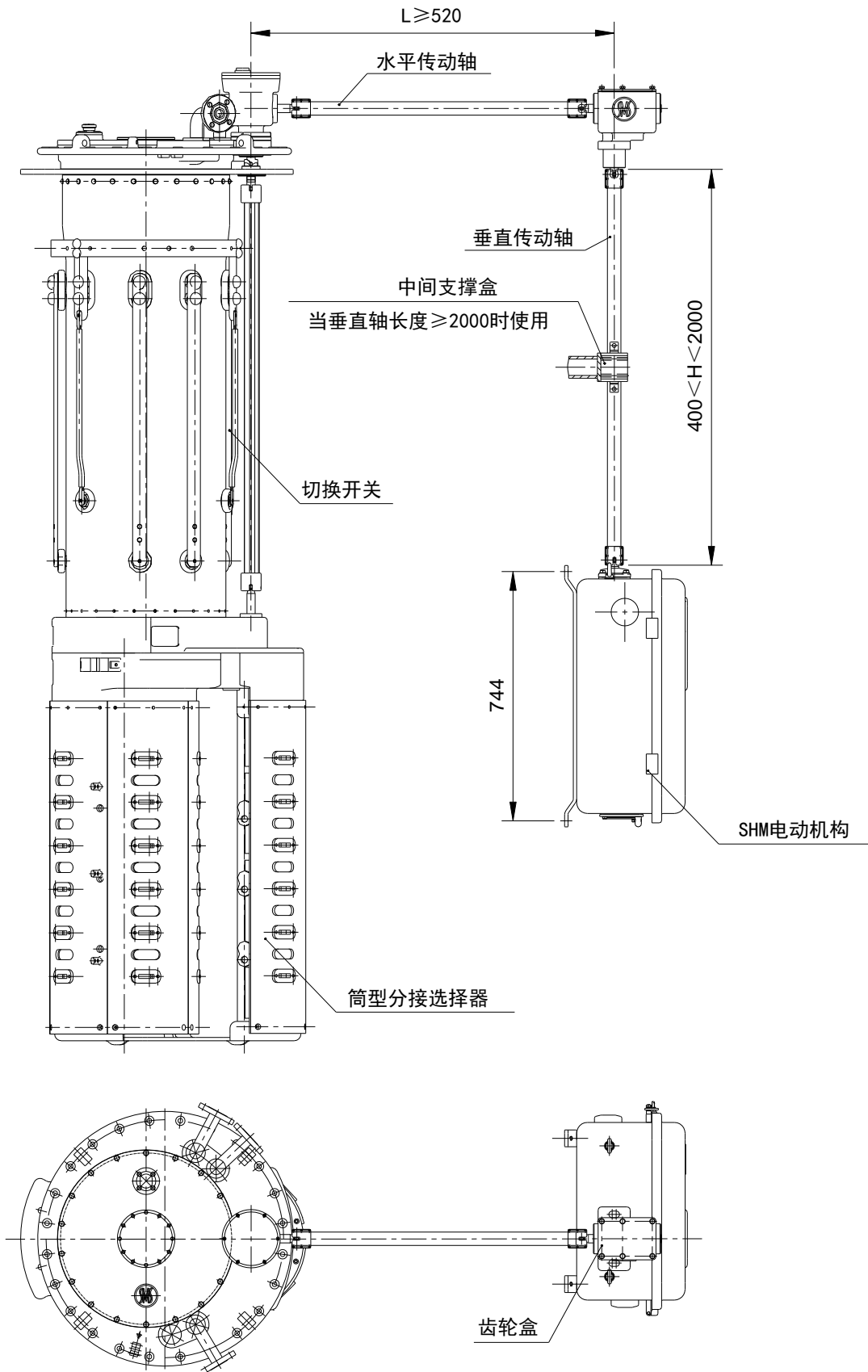
附图 2 CHVT 有载分接开关变压器安装法兰配压力释放尺寸



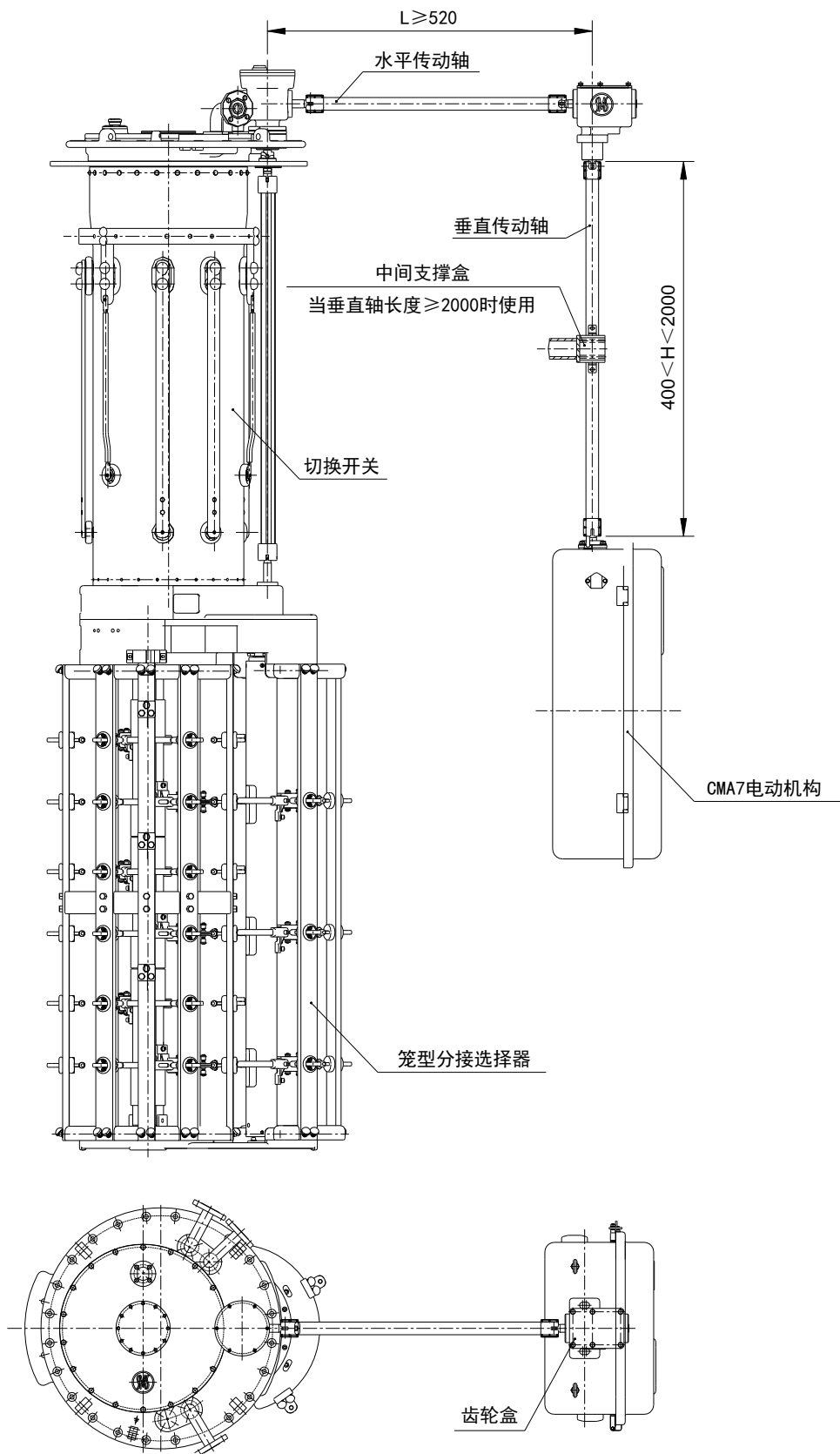
附图 4 伞齿轮盒尺寸图



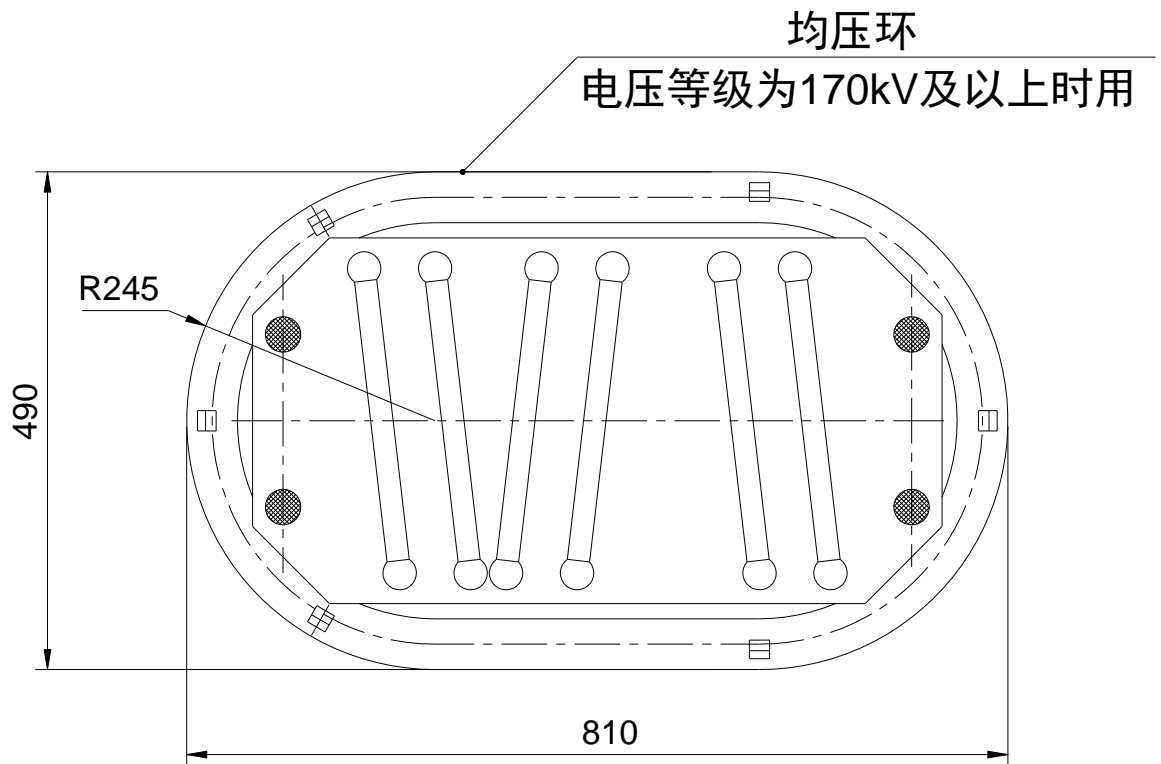
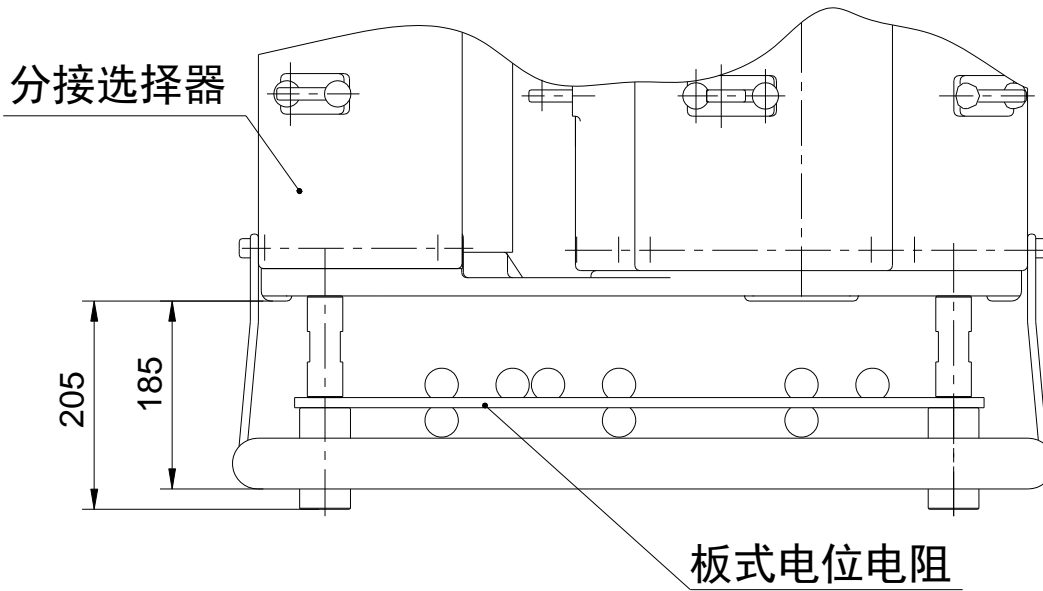
附图 5 CHVT 分接开关与 SHM 电动机构连接布置图

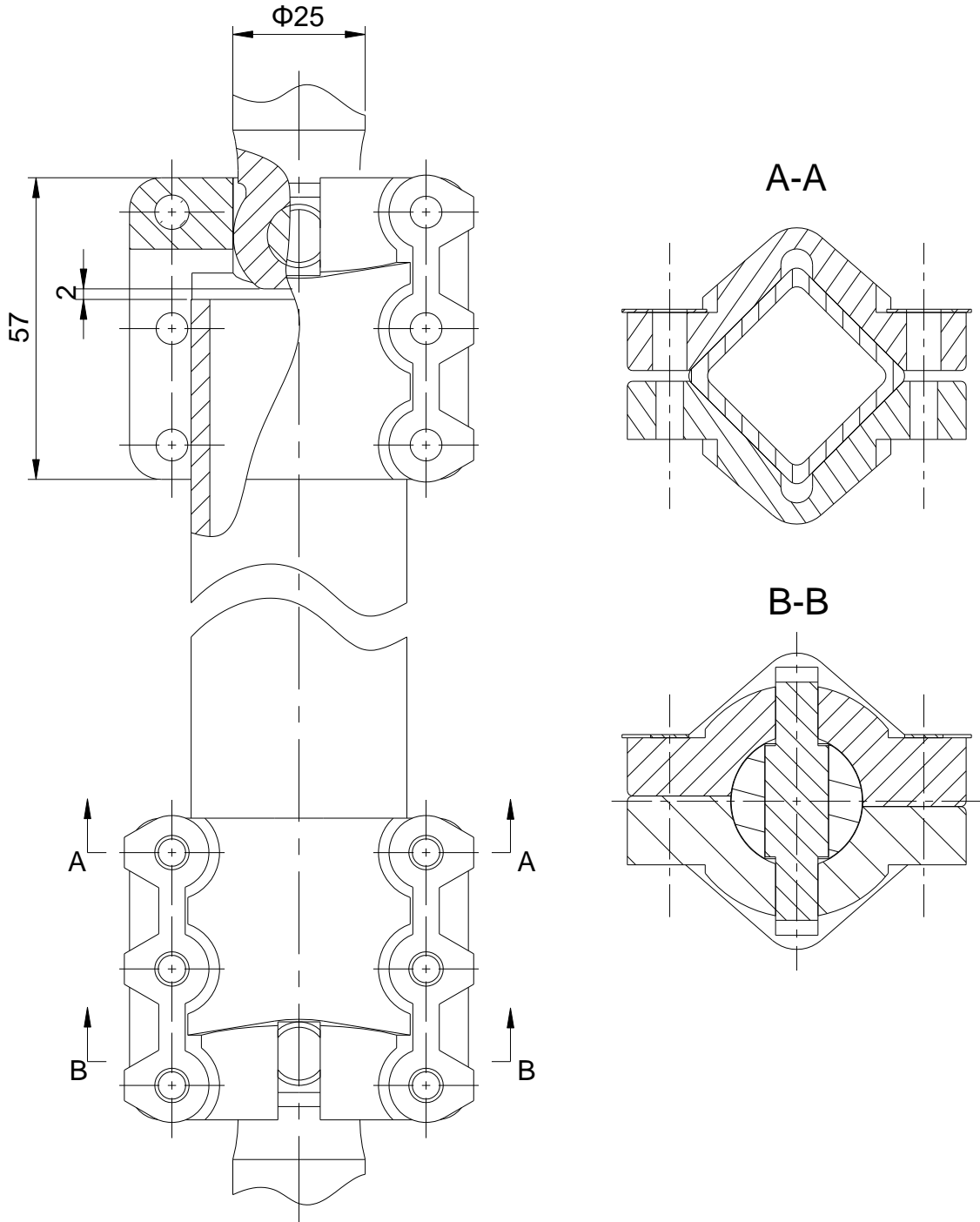


附图 6 CHVT 分接开关与 CMA7 电动机构连接布置图

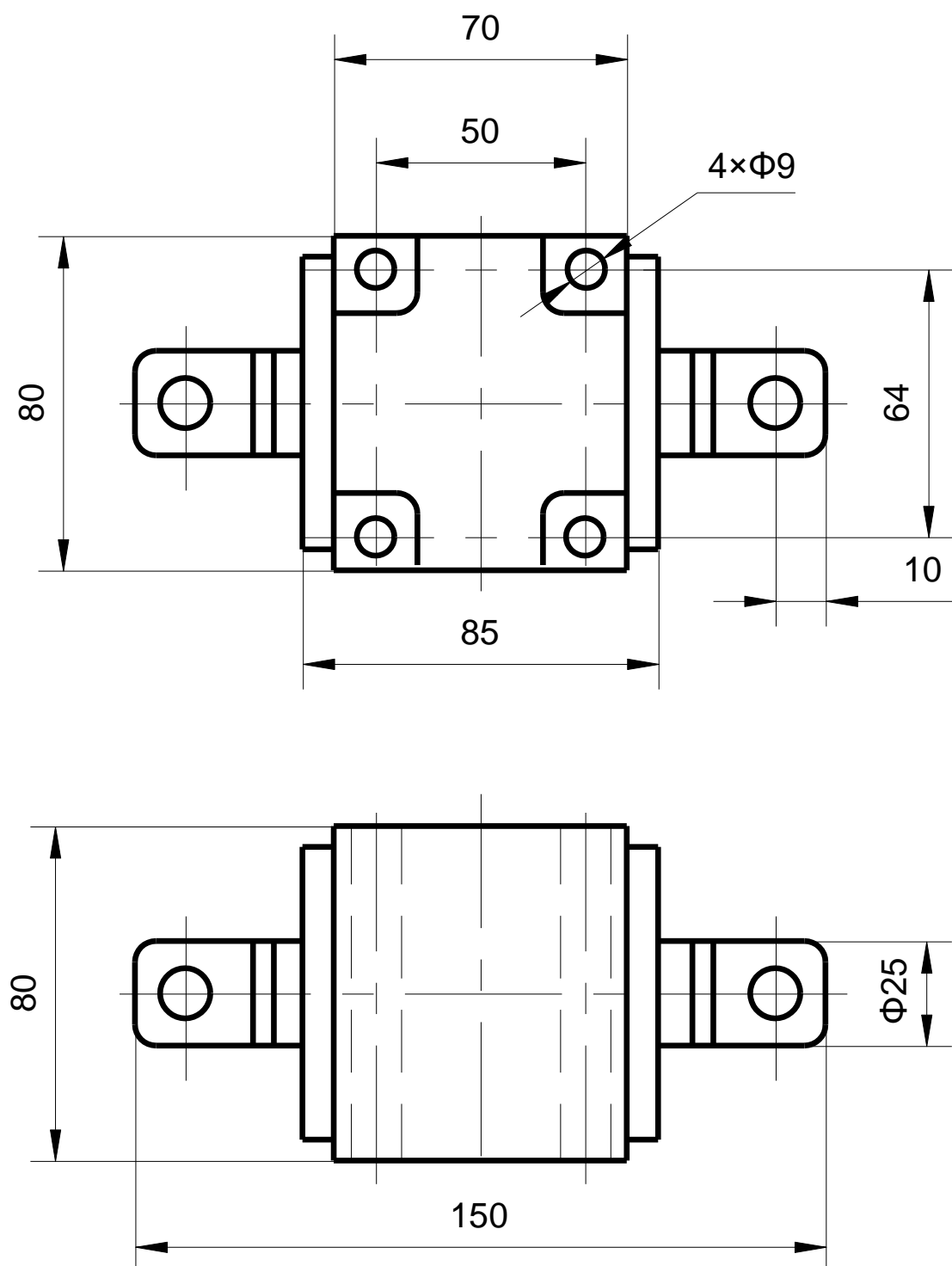


附图 7 板式电位电阻安装尺寸图

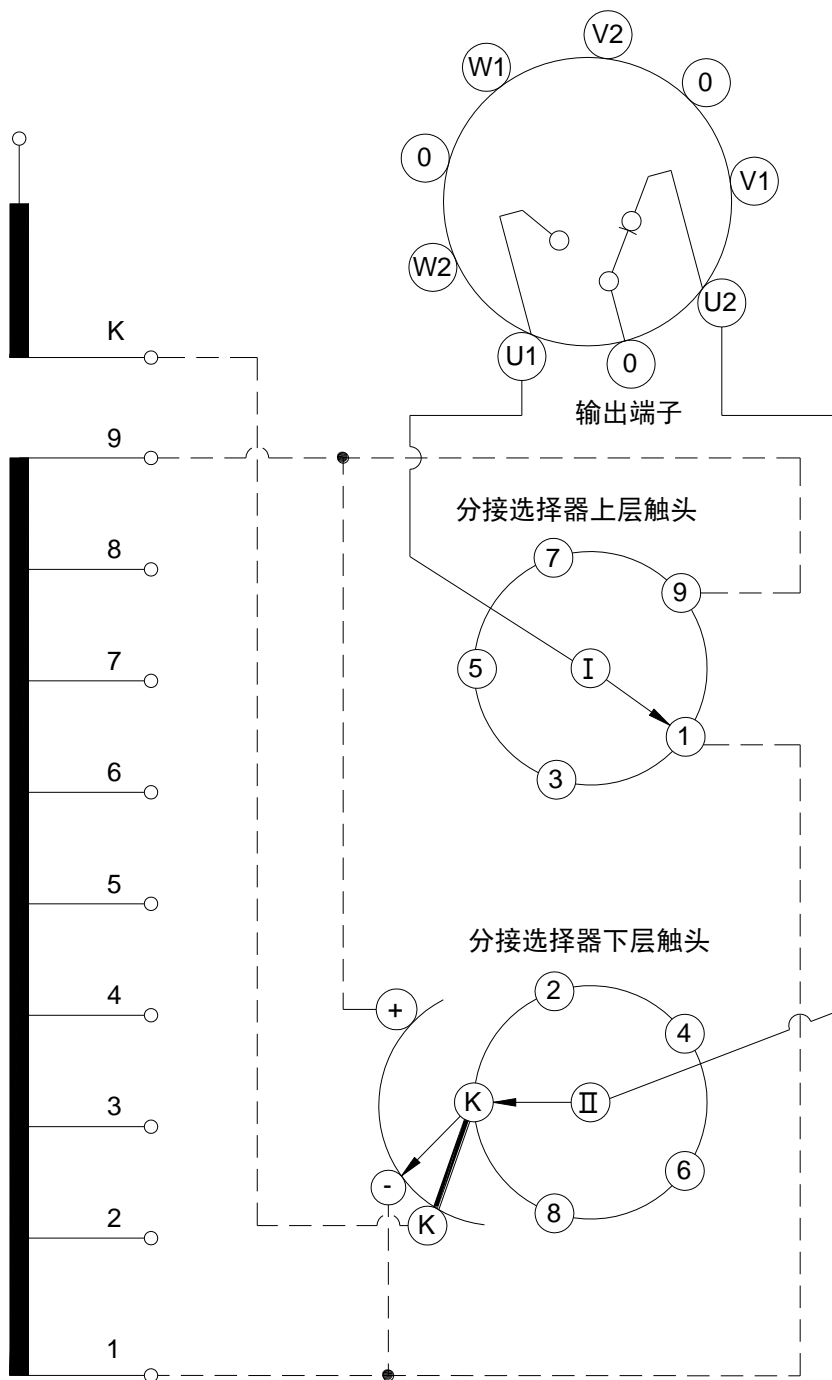


附图 9 水平、垂直传动轴安装示意图


附图 10 中间支撑盒尺寸图



附图 12 CHVT 有载分接开关工作位置表和接线原理图 10193W(T)

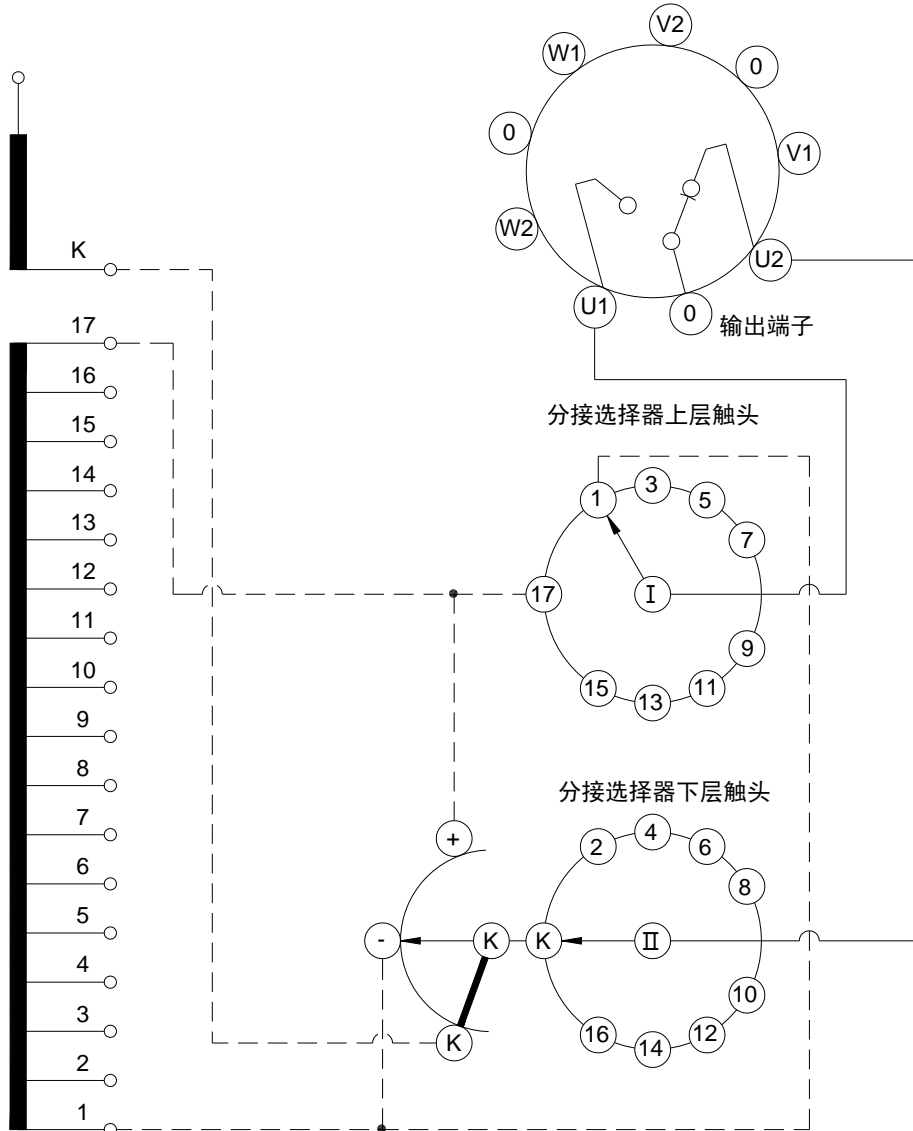


分接开关位置数	19
不同电压数	17
整定位置	9b ●

—— 华明负责连接
 - - - - 用户负责连接

极性选择器位置	← K+ →									← K- →									
分接选择器触头	1	2	3	4	5	6	7	8	9	K	1	2	3	4	5	6	7	8	9
分接位置指示	1	2	3	4	5	6	7	8	9a	9b	9c	10	11	12	13	14	15	16	17

● ← 图示●为整定工作位置

附图 13 CHVT 有载分接开关工作位置表和接线原理图 18353W(L)


分接开关位置数	35
不同电压数	33
整定位置	17b ●

—— 华明负责连接
 - - - - 用户负责连接

极性选择器位置	← K+ →																	← K- →																	
分接选择器触头	1	2	3	4	5	6	7	8	9	10	11	12	13	14	15	16	17	K	1	2	3	4	5	6	7	8	9	10	11	12	13	14	15	16	17
分接位置指示	1	2	3	4	5	6	7	8	9	10	11	12	13	14	15	16	17a	17b ●	17c	18	19	20	21	22	23	24	25	26	27	28	29	30	31	32	33

● ← 图示 ● 为整定工作位置

上海华明电力设备制造有限公司

地址：上海市 普陀区 同普路 977 号 邮编：200333

电话：+86 21 5270 8966(总机)

传真：+86 21 5270 3385

网址：www.huaming.com

邮箱：Order@huaming.com