



# HMC-3 □ 型分接开关位置指示器 使用说明书

HMC-3C      有载分接开关  
HMC-3W/WD 无励磁分接开关

---

HM 0.460.305-05.31/2021

上海华明电力设备制造有限公司

## 目 录

### HMC-3□型有载分接开关档位指示器

一、功能简介 .....	2
二、技术参数 .....	2
三、使用方法 .....	2
四、接线表 .....	3
五、附图 .....	7

## 一、功能简介

HMC-3□型 分接开关档位指示器是CV、CM型 分接开关的配套产品，可作为有载/无励磁分接开关的档位显示，具有有载/无励磁分接开关的远控“1-N”、“N-1”、“停”功能，并配有远控指示灯。输入分为十进制和 BCD 编码（请查阅订购指示器机身贴纸，确认输入类型与显示级数），输出均为 BCD 码。

**（注：HMC-3W 为配套 WSL 无励磁分接开关产品，无远控“1-N”、“N-1”、“停”按钮/指示灯，无 CX2 输出 BCD 码功能）**

HMC-3□型指示器采用 LED 数码管显示，具有较高的稳定性和可靠性，本机采用塑料外壳，体积小、重量轻、使用安全、方便。

## 二、技术性

- |                |   |
|----------------|---|
| 1、工作电压：        | AC220V                                    |
| 2、工作频率：        | 50Hz、60Hz                                 |
| 3、显示最大级数：      | 39、59、79、107 级                            |
| 4、工作温度：        | -10 ~ + 40 °C                             |
| 5、重量：          | 0.85Kg                                    |
| 6、CX2 继电器触点容量： | 125V、AC 0.3A<br>110V、DC 0.3A<br>30V、DC 1A |

## 三、使用方法：

- 1、将电缆头插入插座，拧紧。
- 2、按下表连接端子（背面）。

显示器端子	分接开关电动机构的 X1	备注
1	8	升
2	12	停
3	9	降
4	11	公用
5	23	远控指示
6	24	

### 3、接入工作电压。

4、按下电源按钮，数码管显示当前分接开关位置。如果远控指示灯亮，说明操作机构内“远控/就地”开关处于“远控”位置，可操作显示器面板上“1-N”、“N-1”、“停”按钮，按下“1-N”按钮，档位数字增大，表明操作机构在进行1-N动作；按下“N-1”按钮，档位数字减小，表明操作机构内在进行N-1动作，在1-N动作中，按下“停止”按钮，则动作停止，表明电动机构内空气开关处于分闸状态。

**注意：面板上“远控”为远控指示灯，不是操作按钮，请勿重按**

#### 四、接线表

HMC-3□型显示器，输入分十进制/BCD 编码、输出为 BCD 码

HMC-3□档位信号输入

#### CX1 插头接线表

HMC-3□ 插座编号	分解开关 插座编号	CX1 分接开关档位信号输入			
		十进制编码输入			BCD 编码输入
		39 档位	59 档位	79 档位	39-107 档位
CX1-1	1	1	1	1	1
CX1-2	2	2	2	2	2
CX1-3	3	3	3	3	4
CX1-4	4	4	4	4	8
CX1-5	5	5	5	5	10
CX1-6	6	6	6	6	20
CX1-7	7	7	7	7	40 (>39 档位有效)
CX1-8	8	8	8	8	80 (>79 档位有效)
CX1-9	9	9	9	9	100 (>99 档位有效)
CX1-10	10		40		
CX1-11	11		50		
CX1-12	12	10	10	10	
CX1-13	13	20	20	20	
CX1-14	14	30	30	30	
CX1-15	15	分接信号公用端“L”		40	分接信号公用端“L”
CX1-16	16	动作指示灯公用端		50	动作指示灯公用端
CX1-17	17	“1-N”指示		60	“1-N”指示
CX1-18	18	“N-1”指示		70	“N-1”指示
CX1-19	19	“停止”指示		分接信号 公用端“L”	“停止”指示

注：常规产品 CX1 与 CAM7/CMA9 电动机构中的 CX 插座相连。CX1 分 19 芯航空和 20 芯端子排插接，输入线序排列不变。

## HMC-3□档位 BCD 码信号输出

## CX2 插头接线表

BCD 码 档 位	CX2								
	9	8	7	6	5	4	3	2	1
01	0	0	0	0	0	0	0	0	1
02	0	0	0	0	0	0	0	1	0
03	0	0	0	0	0	0	0	1	1
04	0	0	0	0	0	0	1	0	0
05	0	0	0	0	0	0	1	0	1
06	0	0	0	0	0	0	1	1	0
07	0	0	0	0	0	0	1	1	1
08	0	0	0	0	0	1	0	0	0
09	0	0	0	0	0	1	0	0	1
10	0	0	0	0	1	0	0	0	0
11	0	0	0	0	1	0	0	0	1
12	0	0	0	0	1	0	0	1	0
13	0	0	0	0	1	0	0	1	1
14	0	0	0	0	1	0	1	0	0
15	0	0	0	0	1	0	1	0	1
16	0	0	0	0	1	0	1	1	0
17	0	0	0	0	1	0	1	1	1
18	0	0	0	0	1	1	0	0	0
19	0	0	0	0	1	1	0	0	1
20	0	0	0	1	0	0	0	0	0
21	0	0	0	1	0	0	0	0	1
22	0	0	0	1	0	0	0	1	0
23	0	0	0	1	0	0	0	1	1
24	0	0	0	1	0	0	1	0	0
25	0	0	0	1	0	0	1	0	1
26	0	0	0	1	0	0	1	1	0
27	0	0	0	1	0	0	1	1	1
28	0	0	0	1	0	1	0	0	0
29	0	0	0	1	0	1	0	0	1
30	0	0	0	1	1	0	0	0	0
31	0	0	0	1	1	0	0	0	1
32	0	0	0	1	1	0	0	1	0
33	0	0	0	1	1	0	0	1	1
34	0	0	0	1	1	0	1	0	0
35	0	0	0	1	1	0	1	0	1

36	0	0	0	1	1	0	1	1	0
37	0	0	0	1	1	0	1	1	1
38	0	0	0	1	1	1	0	0	0
39	0	0	0	1	1	1	0	0	1
40	0	0	1	0	0	0	0	0	0
41	0	0	1	0	0	0	0	0	1
42	0	0	1	0	0	0	0	1	0
43	0	0	1	0	0	0	0	1	1
44	0	0	1	0	0	0	1	0	0
45	0	0	1	0	0	0	1	0	1
46	0	0	1	0	0	0	1	1	0
47	0	0	1	0	0	0	1	1	1
48	0	0	1	0	0	1	0	0	0
49	0	0	1	0	0	1	0	0	1
50	0	0	1	0	1	0	0	0	0
51	0	0	1	0	1	0	0	0	1
52	0	0	1	0	1	0	0	1	0
53	0	0	1	0	1	0	0	1	1
54	0	0	1	0	1	0	1	0	0
55	0	0	1	0	1	0	1	0	1
56	0	0	1	0	1	0	1	1	0
57	0	0	1	0	1	0	1	1	1
58	0	0	1	0	1	1	0	0	0
59	0	0	1	0	1	1	0	0	1
60	0	0	1	1	0	0	0	0	0
61	0	0	1	1	0	0	0	0	1
62	0	0	1	1	0	0	0	1	0
63	0	0	1	1	0	0	0	1	1
64	0	0	1	1	0	0	1	0	0
65	0	0	1	1	0	0	1	0	1
66	0	0	1	1	0	0	1	1	0
67	0	0	1	1	0	0	1	1	1
68	0	0	1	1	0	1	0	0	0
69	0	0	1	1	0	1	0	0	1
70	0	0	1	1	1	0	0	0	0
71	0	0	1	1	1	0	0	0	1
72	0	0	1	1	1	0	0	1	0
73	0	0	1	1	1	0	0	1	1
74	0	0	1	1	1	0	1	0	0
75	0	0	1	1	1	0	1	0	1
76	0	0	1	1	1	0	1	1	0
77	0	0	1	1	1	0	1	1	1
78	0	0	1	1	1	1	0	0	0
79	0	0	1	1	1	1	0	0	1

注：小于 79 档位时，CX2 为 9 芯 D 型插座/或 10 芯端子排，CX2 的 8 脚均为公共端，BCD 码输出线排序不变。

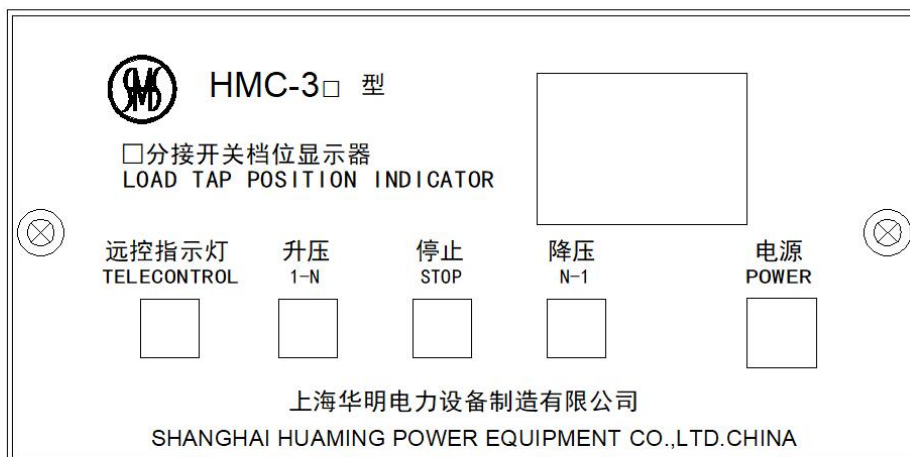
80	0	1	0	0	0	0	0	0	0
81	0	1	0	0	0	0	0	0	1
82	0	1	0	0	0	0	0	1	0
83	0	1	0	0	0	0	0	1	1
84	0	1	0	0	0	0	1	0	0
85	0	1	0	0	0	0	1	0	1
86	0	1	0	0	0	0	1	1	0
87	0	1	0	0	0	0	1	1	1
88	0	1	0	0	0	1	0	0	0
89	0	1	0	0	0	1	0	0	1
90	0	1	0	0	1	0	0	0	0
91	0	1	0	0	1	0	0	0	1
92	0	1	0	0	1	0	0	1	0
93	0	1	0	0	1	0	0	1	1
94	0	1	0	0	1	0	1	0	0
95	0	1	0	0	1	0	1	0	1
96	0	1	0	0	1	0	1	1	0
97	0	1	0	0	1	0	1	1	1
98	0	1	0	0	1	1	0	0	0
99	0	1	0	0	1	1	0	0	1
100	1	0	0	0	0	0	0	0	0
101	1	0	0	0	0	0	0	0	1
102	1	0	0	0	0	0	0	1	0
103	1	0	0	0	0	0	0	1	1
104	1	0	0	0	0	0	1	0	0
105	1	0	0	0	0	0	1	0	1
106	1	0	0	0	0	0	1	1	0
107	1	0	0	0	0	0	1	1	1

注：大于79档位时，CX2为15芯D型插座，CX2的11为BCD码公共端  
全端子形式时，CX2的10为BCD码公共端

五. 附图

### HMC-3□型 分接开关位置指示器外形图

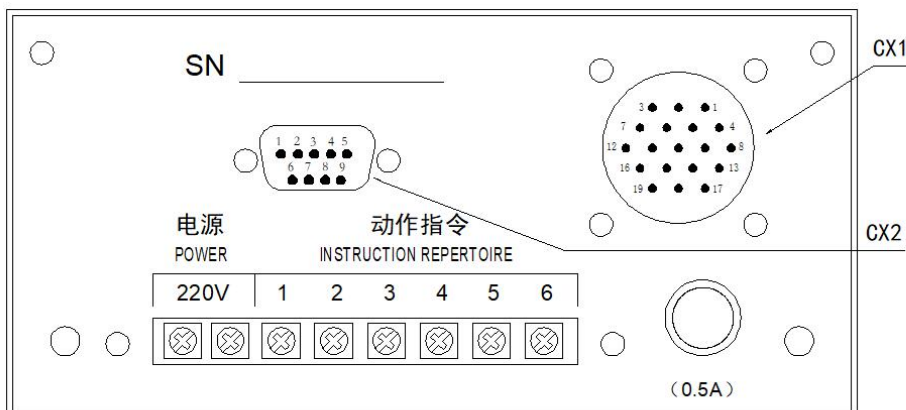
(注: 此显示器具有 D/BCD 转换功能, 下图所示 CX2 为 BCD 码输出)



显示器正面(带指示灯)

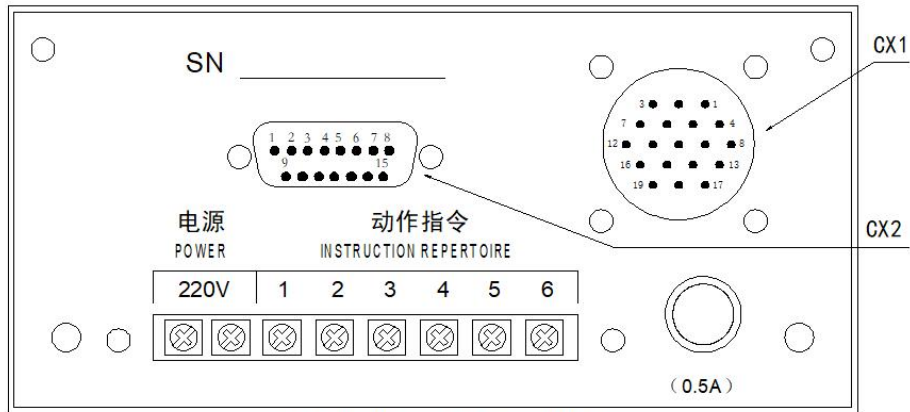


显示器正面(无指示灯)

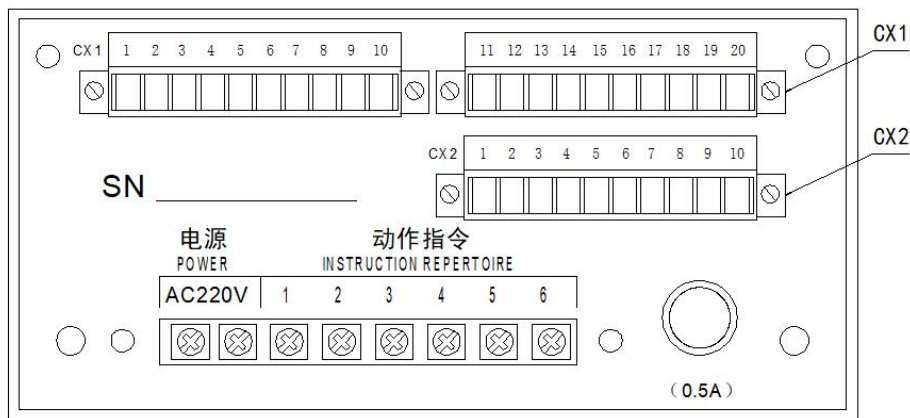


显示器背面(小于79档位)

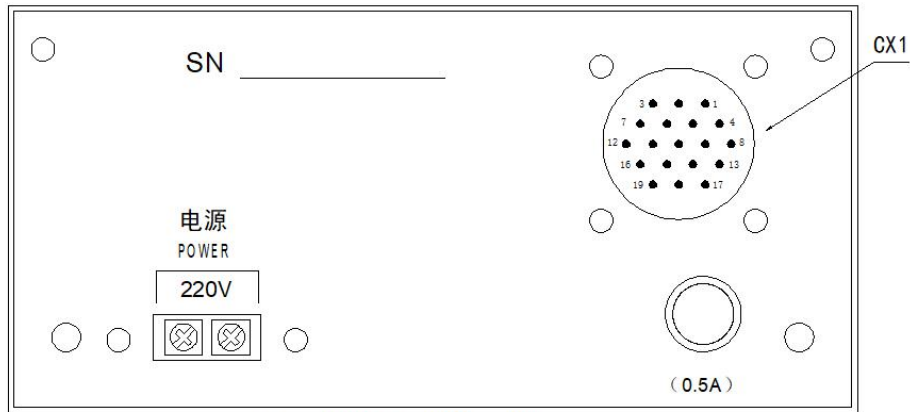




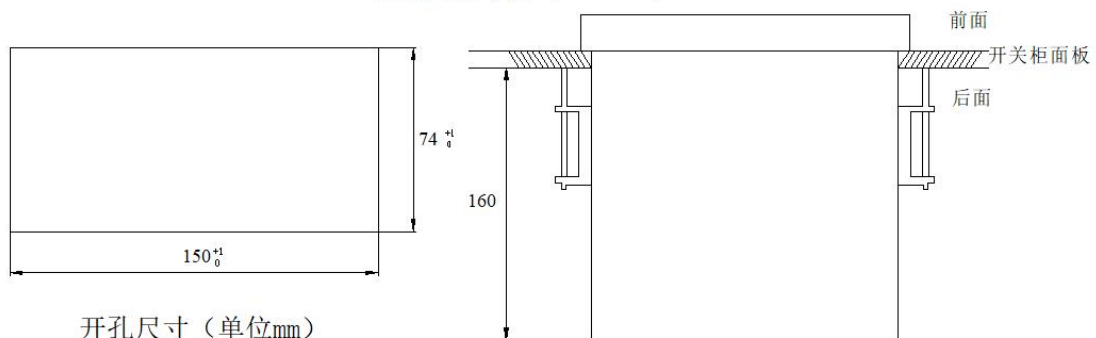
显示器背面 (大于79档位)



显示器背面 (全端子型)



显示器背面 (HMC-3W)



开孔尺寸 (单位:mm)

安装示意图

**上海华明电力设备制造有限公司**

地址：上海市 普陀区 同普路 977 号      邮编：200333  
电话：+86 21 5270 8966(总机)  
传真：+86 21 5270 3385  
网址：www.huaming.com      邮箱：Public@huaming.com