



GW13 中性点隔离开关

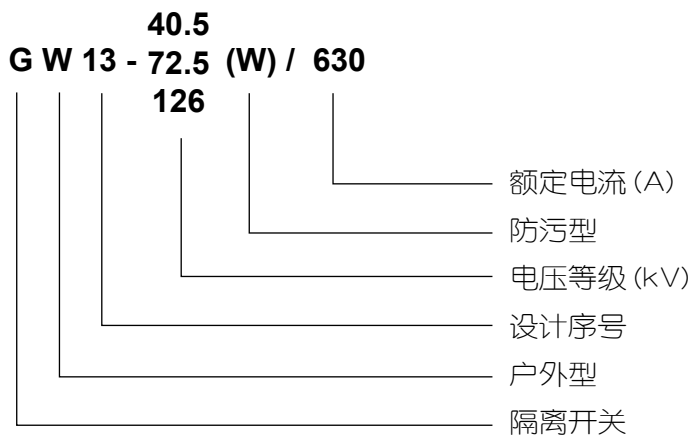
上海华明电力设备制造有限公司

概述

根据国家电力公司对户外高压隔离开关完善化的要求，本公司对该系列户外高压隔离开关进行了完善。

GW13 型户外中性点高压隔离开关（以下简称隔离开关），是交流 50Hz 户外装置、供在无载流情况下分、合变压器中性点联接之用。产品结构先进，电气性能和机械性能稳定可靠，可配用人力操作机构和电动机构进行操作。

型号说明

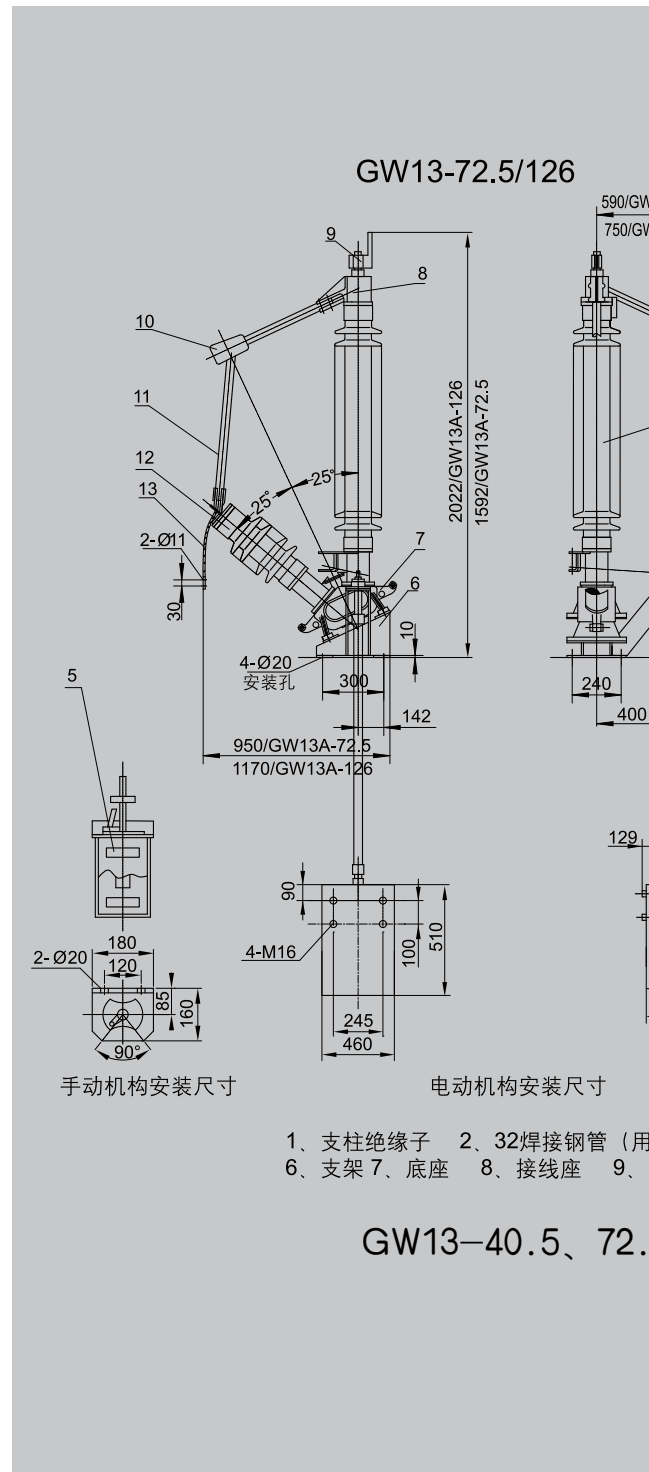


结构简介

GW13 型中性点隔离开关主要由支架、底座、支柱绝缘子、触头、接线板等部分组成。支柱绝缘子及导电部分安装于底架上，两支柱绝缘子的交角为 50° ，底座固定在倾斜 25° 的支架上，支架上有与机构相连的轴。隔离开关可根据合同配 CJ6B 电动机构，亦可配 CS17 人力操作机构。

GW13 型中性点隔离开关的分、合闸动作由操作机构来完成。在机构主轴旋转的同时，通过连接管带动隔离开关的一个支柱绝缘子转动，此时，通过装在底座中的一对啮合的伞齿轮转动另一个支柱绝缘子，从而保证了左、右触头分、合闸动作的一致性。隔离开关的分、合闸角度约为 90° 。

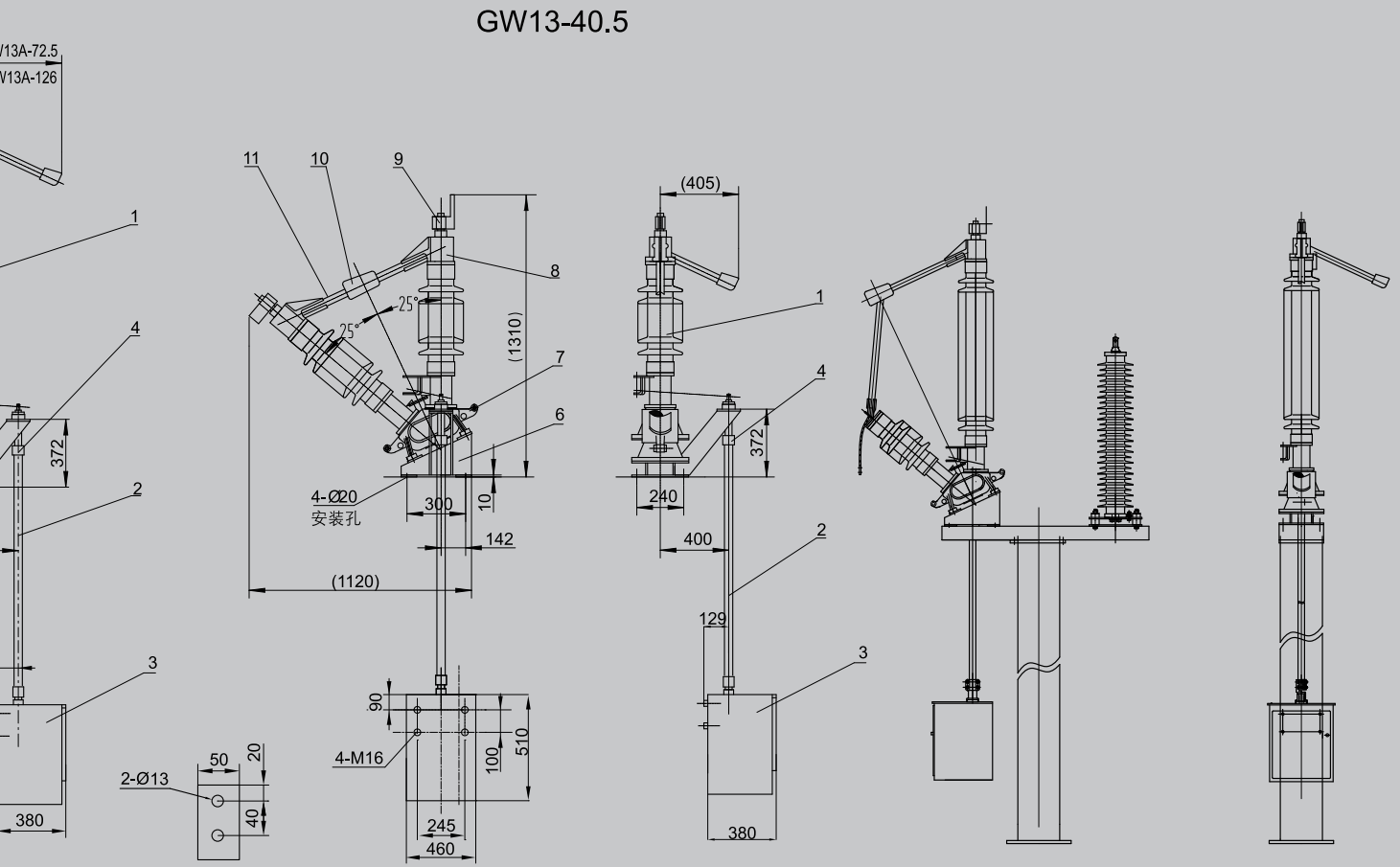
操作机构中的辅助开关与机构的主轴直接连接在一起，在分、合闸动作时将相应的触点切断或闭合，并发出相应的分、合信号。



GW13 型中性点隔离开关

产品主要特点

- 1、接线端子部分通过导电纯铜带连接轴心导电杆，接线端子夹紧在导电杆上，导电纯铜带与铝罩壳间装有绝缘隔片，从而形成可靠的导电途径。
- 2、中性点隔离开关为倾斜 25° 安装，垂直安装的主瓷瓶高度随电压等级变化。



接线端子尺寸

户自备) 3、CJ6B电动操作机构 4、接头 5、CS17人力操作机构
接线夹 10、触头 11、导电杆 12、支柱绝缘子 13、导电带

5、126(W)/630 型中性点隔离开关

GW13-72.5 型
隔离开关配避雷器安装布置图

技术参数

序号	参数		单位	GW13-40.5	GW13-72.5	GW13-126	
1	额定电压		kV	40.5	72.5	126	
2	额定电流		A	630			
3	额定峰值耐受电流		kA	63			
4	额定短时耐受电流		kA	25			
5	额定短时耐受电流持续时间		S	4			
6	1 分钟工频耐受电压 (有效值)		kV	85	155	230	
7	雷电冲击耐受电压 (峰值)		kV	185	325	550	
8	爬电距离 (Ⅲ级防污)		mm	1015	1815	3150	
9	瓷绝缘子的抗弯强度		kN	4	6	6	
10	瓷绝缘子的抗扭强度		kNm	1.5	2	2	
11	接线端子额定静拉力	纵向	N	750	750	1000	
		横向		400	500	750	
		垂直		500	750	1000	
12	主刀操作机构型号			CS17 CJ6B 或 CS17	CJ6B		
13	机械寿命		次	2000	2000	2000	
14	隔离开关重量		kg	120	160	200	
15	隔离开关主回路电阻 (两端接线板间)		$\mu\Omega$	≤ 150	≤ 180	≤ 200	
16	隔离开关分闸后最小绝缘距离		mm	430	650	1000	
17	CJ6B 机构参数	分闸时间	S	3.5 ± 1	3.5 ± 1	3.5 ± 1	
		合闸时间	S	3.5 ± 1	3.5 ± 1	3.5 ± 1	
		辅助开关	对	用户自定			
		控制电源	V	AC220/380	AC220/380	AC220/380	
				DC110/220	DC110/220	DC110/220	
电动机电源		AC380	AC380	AC380			

订货须知

1. 隔离开关型号、额定电压、额定电流。
2. 防污等级
3. 手力机构是否配电磁锁及电磁锁控制电压。


上海华明电力设备制造有限公司

地址：上海市同普路 977 号

邮编：200333

电话：+86 21 5270 8966 转

传真：+86 21 5270 3385

网址：www.huaming.com

电子邮箱：export@huaming.com